

# КАТАЛОГ ПРОДУКЦИИ



**LABSPACE®**

ЛАБОРАТОРНОЕ ПРОСТРАНСТВО БУДУЩЕГО

8 (800) 600 59 64 8 (3822) 22 00 80

[labspace.pro](http://labspace.pro)

[labspace@labspace.pro](mailto:labspace@labspace.pro)

АНАЛИТИЧЕСКОЕ ПРИБОРОСТРОЕНИЕ



ДЛЯ ТЕПЛОЭНЕРГЕТИКИ И ЭКОЛОГИИ

ООО «ВЗОР» – российское предприятие, с 1994 года специализирующееся на разработке, производстве и сервисе приборов и вспомогательного оборудования для контроля качества воды.

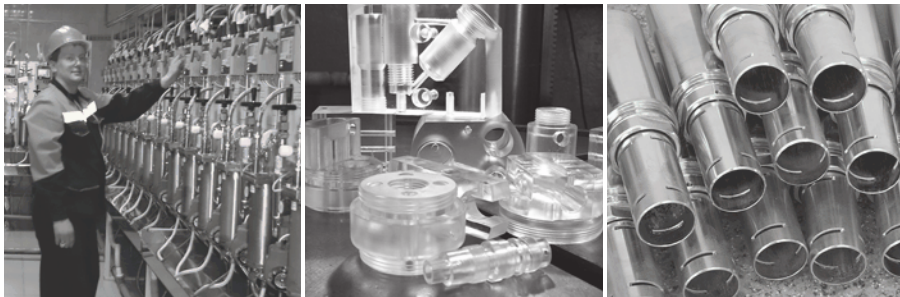
В нашей номенклатуре

АНАЛИЗАТОРЫ РАСТВОРЕННОГО КИСЛОРОДА  
АНАЛИЗАТОРЫ РАСТВОРЕННОГО ВОДОРОДА  
РН-МЕТРЫ  
КОНДУКТОМЕТРЫ/СОЛЕМЕРЫ  
КОНДУКТОМЕТРЫ/КОНЦЕНТРАТОМЕРЫ  
АНАЛИЗАТОРЫ НАТРИЯ  
ДОПОЛНИТЕЛЬНОЕ ОБОРУДОВАНИЕ



Сегодня трудно встретить российскую лабораторию, не знакомую с приборами МАРК®. Простые надежные измерения, высокая точность и эргономичный дизайн делают наши приборы незаменимыми помощниками специалистов, исследующих качество водных сред.

Среди наших потребителей – Центры гигиены и эпидемиологии, лабораторного анализа и технических измерений, гидрометеослужбы, водоканалы, рыбоводческие хозяйства, заповедники, научные и учебные учреждения, лаборатории предприятий различных отраслей промышленности.



---

## СЕГОДНЯ ТРУДНО ВСТРЕТИТЬ РОССИЙСКУЮ ЛАБОРАТОРИЮ, НЕ ЗНАКОМУЮ С ПРИБОРАМИ МАРК®

---

Особенная часть наших клиентов – химические лаборатории и цеха энергетических предприятий.

В технологическом процессе атомных, тепловых, электрических станций, паросиловых цехов, котельных участвует «теплоноситель» – вода со специальными, антикоррозионными характеристиками – сверхнизкой электрической проводимостью, микроконцентрациями растворенного кислорода, натрия, определенным значением pH.

Немного существует компаний, не только в России, но и в мире, занимающихся разработкой приборов для контроля сред с такими параметрами.

ООО «ВЗОР» большую часть своих ресурсов посвящает разработкам именно в области контроля водно-химических режимов на тепловых и атомных станциях.

Начало исследований в 1994 году было связано с классическим амперометрическим сенсором растворенного кислорода. Сегодня в номенклатуре предприятия более 30 моделей приборов для

автоматического и оперативного контроля, а также вспомогательное оборудование – ионно-обменные колонки, модули для получения «сверхчистой» воды, устройства подготовки пробы, теплообменники, монтажные конструкции для размещения оборудования с полной гидравлической и электрической обвязкой.

Сегодня ООО «ВЗОР» это:

- 185 квалифицированных специалистов
- 2116 квадратных метров лабораторных и производственных площадей
- Парк научного и испытательного оборудования
- Современные высокоточные и высокопроизводительные станки с ЧПУ
- Полный научно-производственный цикл, включая исследования, ОКР, производство, поставку и сервис продукции

---

## РЕАЛЬНЫЙ ВЗГЛЯД НА КАЧЕСТВО ВОДНОЙ СРЕДЫ

---

- Поставки от отдельных датчиков до автоматизированных рабочих мест операторов любого уровня
- Решения «под ключ», включая проектирование, монтажные и пуско-наладочные работы систем автоматизированного химического контроля
- Более 70 дилеров по России, ближнему и дальнему зарубежью
- Сеть авторизованных сервисных центров
- Бесплатное обучение специалистов
- Выездная консультативная помощь.

ООО «ВЗОР» производит высококачественные приборы, ряд которых превосходит лучшие зарубежные аналоги, либо не имеет их (анализаторы растворенного кислорода 3-го поколения МАРК 3010 и МАРК 409Т, рН-метр для сверхчистых вод МАРК 9010, анализаторы растворенного кислорода и водорода для 1-го контура АЭС МАРК 409 АВД и МАРК 509 АВД).

Все приборы МАРК внесены в Госреестр РФ, Казахстана и Белоруссии, поставляются по всей территории России и в любую страну мира.

Наше предприятие является членом саморегулирующей организации «Объединение нижегородских строителей», имеет все необходимые разрешения на проведение проектных, монтажных, пуско-наладочных работ.

Кроме производственной деятельности, ООО «ВЗОР» стремится к созданию единого информационного поля в области приборного контроля водно-химических режимов, объединяющего знания и опыт разработчиков оборудования, специалистов-практиков и ученых.

В сентябре 2017 года в Нижнем Новгороде состоялась уже 4-ая по счету научно-практическая конференция «Приборный контроль ВХР. Проблемы и решения». Центральной темой конференции стало обсуждение актуальности измерения растворенного водорода в тракте теплоносителя АЭС и ТЭС. Участники конференции однозначно высказались за введение параметра «растворенный водород» в качестве обязательного при контроле за ведением ВХР, как существенного показателя высокотемпературной коррозии.

Приглашаем всех заинтересованных специалистов принять участие в 5-ой научно-практической конференции «Приборный контроль ВХР. Проблемы и решения»\* в сентябре 2019 года.

ООО «ВЗОР» своими приоритетами ставит качественное и количественное развитие номенклатуры продукции и услуг, политику открытости и лояльности к Клиенту.

Мы делаем все для того, чтобы Вы были уверены, приборы МАРК – это реальный взгляд на качество водной среды.

\* сайт коференции [www.vzorconf.ru](http://www.vzorconf.ru)

## ИСТОРИЯ ООО «ВЗОР»

### 1994

9 сентября – День Рождения ООО «ВЗОР» [Государственная регистрация].  
Реализован первый портативный анализатор растворенного кислорода МАРК 201.  
Численность персонала 5 человек.

### 1995

Реализован первый портативный анализатор растворенного кислорода МАРК Т для электростанций.

### 1996 • 2002

Расширение линейки производимой продукции.  
Активное продвижение в регионах РФ.

### 2003

Запущены в производство модели второго поколения МАРК 302 Э и МАРК 302 Т.  
Защищен товарный знак «МАРК» и комбинированный товарный знак «ВЗОР».

### 2004 • 2008

Запущена третья серия приборов: МАРК 603, МАРК 303, МАРК 903.  
Принято участие в международной выставке «ARABLAB-2008» в ОАЭ.  
Приобретен в собственность лабораторно-производственный корпус площадью 1556,4 кв.м.  
Запущен в эксплуатацию участок литья деталей из пластмасс.

### 2010

Поставлена первая система химико-технологического мониторинга.  
Состоялись прямые отгрузки продукции в дальнее зарубежье – в Иран и в Чехию.  
Предприятие стало членом Ассоциации промышленников и предпринимателей Нижнего Новгорода. ООО «ВЗОР» – член СПО «Нижегородское объединение строителей». Получен допуск на право проведения пуско-наладочных работ на опасных объектах.

### 2011

Проведена 1-ая научно-практическая конференция «Теоретические и практические вопросы применения приборов контроля ВХР в энергетике».  
Расширение парка оборудования.  
Численность персонала составила свыше 120 человек.

КРОМЕ ПРОИЗВОДСТВЕННОЙ ДЕЯТЕЛЬНОСТИ ООО «ВЗОР» СТРЕМИТСЯ К СОЗДАНИЮ ЕДИНОГО ИНФОРМАЦИОННОГО ПОЛЯ В ОБЛАСТИ ПРИБОРНОГО КОНТРОЛЯ ВОДНО-ХИМИЧЕСКИХ РЕЖИМОВ

## 2012

Выход на Украинский рынок.  
Проведение обучающих семинаров на всех основных ТЭС Украины.

Запуск в производство устройства подготовки пробы МАРК 01 мк.

Первые поставки МАРК 9010 – анализатора рН для сверхчистых вод.

Активное освоение индийского рынка. Участие в выставке India Lab Expo 2012.

## 2013

Рост числа прямых поставок за границу: в Азию, Африку, Европу.

Обучение представителя ВЗОР в Индии на базе предприятия.

Рост числа комплексных поставок «под ключ».

## 2014

Ввод в эксплуатацию нового производственного комплекса.

Старт продаж нового уникального анализатора растворенного кислорода МАРК 3010.

## 2015

Проведена 3-я конференция по вопросам контроля ВХР. Конференция стала международной.

Масштабные разработки новой продукции: индуктивный датчик концентромера, кремниймер, модернизация МАРК 9010, настольный рН-метр, стерилизуемый датчик кислорода.

## 2017

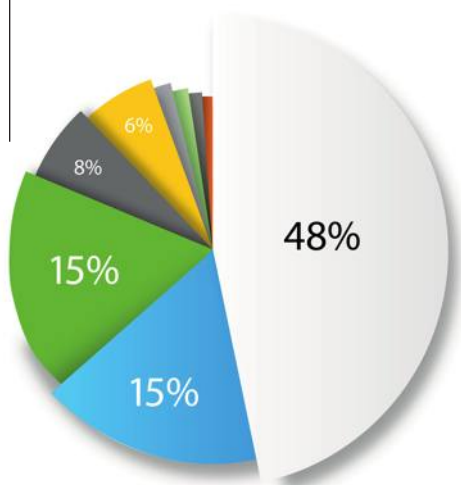
Разработаны датчики растворенного кислорода и водорода для первого контура АЭС.

Разработаны новые необслуживаемые кислородные датчики общелабораторного назначения.

Создан первый прибор для анализа содержания кислорода в газовых средах.

Проведена 4-ая научно-практическая конференция.

ПРОСТЫЕ НАДЕЖНЫЕ ИЗМЕРЕНИЯ,  
ВЫСОКАЯ ТОЧНОСТЬ  
И ЭРГОНОМИЧНЫЙ ДИЗАЙН  
ДЕЛАЮТ ПРИБОРЫ МАРК®  
НЕЗАМЕНИМЫМИ ПОМОЩНИКАМИ  
СПЕЦИАЛИСТОВ, ИССЛЕДУЮЩИХ  
КАЧЕСТВО ВОДНЫХ СРЕД



## НАШИ КЛИЕНТЫ

- 48% Тепловые и атомные станции
- 15% Тепловые сети
- 15% Котельные промышленных предприятий
- 8% Водоканалы
- 6% Предприятия химической промышленности
- 2% Центры гигиены и лаборатории экологического мониторинга
- 2% Рыбные и фермерские хозяйства
- 1% Научно-исследовательские институты и ВУЗы
- 3% Другие



## кислородомеры

МАРК® 302 М

МАРК® 303 М

МАРК® 302 Т

МАРК® 303 Т

МАРК® 3010

МАРК® 2010

МАРК® 404

МАРК® 1402

МАРК® 409

МАРК® 409 Т

МАРК® 409 А



# кислородомер МАРК® 302 М

Измерение концентрации растворенного кислорода (КРК) и температуры водных сред. Лабораторные и «полевые» измерения. Определение БПК.



| НОВЫЙ ДАТЧИК |

## **Удобство и точность измерения |**

Автоматические температурная и барокompенсация.  
Автоматическая градуировка по кислороду воздуха.

## **Три режима измерения |**

КРК, мг/дм<sup>3</sup>.  
КРК, % насыщения.  
Температура, °С.

## **Простая калибровка по воздуху |**

## **Минимум обслуживания |**

Замена мембраны не чаще одного раза в год.  
Хранение датчика на воздухе.

## **Долговечный сенсор |**

Срок службы датчика не менее 10 лет.

## **Высококонтрастный LCD индикатор |**

## **Низкое энергопотребление |**

До 2000 часов непрерывной работы от комплекта элементов типа АА.

**технические характеристики**

	Диапазон	Дискретность	Точность
КРК, мг/дм <sup>3</sup>	0–20	0,001	$\pm(0,05 + 0,04 \cdot A)$
КРК, % насыщения	0–200	0,1	$\pm(0,6 + 0,04 \cdot A)$
Температура, °C	0–50	0,1	$\pm 0,3$
			A – измеренное значение
	Блок преобразовательный	Датчик	
Габаритные размеры, мм	85*155*35	$\varnothing 16 \cdot 142$ $\varnothing 10 \cdot 110$ <sup>1</sup>	
Вес, г	300	50	
			<sup>1</sup> погружаемая часть для склянки БПК
Электропитание	от двух элементов типа АА от двух аккумуляторов типа АА от сети 220 В (через источник питания)		

**требования к среде**

Температура, °C	0–50
Скорость движения воды вдоль мембраны датчика, см/с, не менее	5
Давление, МПа, не более	0,3

## ИНФОРМАЦИЯ ДЛЯ ЗАКАЗА

**базовый комплект**

Блок преобразовательный  
 Кислородный датчик с кабелем 1,5 м  
 Электролит  
 Комплект запасных частей датчика  
 Комплект химических реактивов для приготовления «нулевого» раствора  
 Шлиф для герметичной установки датчика в склянку БПК  
 Комплект элементов питания типа АА

**дополнительно**

Кабель до 20 м  
 Источник питания  
 Комплект аккумуляторов типа АА

# кислородомер МАРК® 303 М

Измерение концентрации растворенного кислорода (КРК) и температуры водных сред. Лабораторные и «полевые» измерения. Определение БПК.



| НОВЫЙ ДАТЧИК |

## **Удобство и точность измерения |**

Автоматическая температурная и барокompенсация.  
Автоматическая градуировка по кислороду воздуха.

**IP65 |** Компактный герметичный прибор надежно защищен от пыли и влаги.

## **Электронный блокнот |**

Возможность записи до 500 групп измерений в поименованные Пользователем папки.

## **USB порт, программное обеспечение в комплекте |**

Возможность создания и управления архивом данных на ПК.

## **Графический индикатор с подсветкой |**

Индикация показаний в удобном Пользователю формате, легкость настроек.

## **Простая калибровка по воздуху |**

## **Минимум обслуживания |**

Замена мембраны не чаще одного раза в год. Хранение датчика на воздухе.

**Долговечный сенсор |** Срок службы датчика не менее 10 лет.

**Низкое энергопотребление |** До 600 часов непрерывной работы от комплекта элементов типа АА.

**Создан для «полевых» измерений |** Измерение КРК на глубине до 20 метров.

**Самодиагностика |** Дополнительная гарантия правильной работы прибора.

**технические характеристики**

	Диапазон	Дискретность	Точность
КРК, мг/дм <sup>3</sup>	0–20	0,0001	±(0,05 + 0,04*А)
КРК, % насыщения	0–200	0,01	±(0,6 + 0,04*А)
Температура, °С	0–50	0,1	±0,3
			А – измеренное значение
	Блок преобразовательный	Датчик	
Габаритные размеры, мм	65*130*28	∅ 16*142 ∅ 10*110 <sup>1</sup>	
Вес, г	120	50	
			<sup>1</sup> погружаемая часть для склянки БПК
Порт	USB		
Электропитание	от двух элементов типа АА от двух аккумуляторов типа АА от сети 220 В (через источник питания)		

**требования к среде**

Температура, °С	0–50
Скорость движения воды вдоль мембраны датчика, см/с, не менее	5
Давление, МПа, не более	0,3

## ИНФОРМАЦИЯ ДЛЯ ЗАКАЗА

**базовый комплект**

Блок преобразовательный  
Кислородный датчик с кабелем 5 м  
Электролит  
Комплект химических реактивов для приготовления «нулевого» раствора  
Шлиф для герметичной установки датчика в склянку БПК  
Комплект сменных элементов  
Комплект элементов типа АА  
Кабель связи с ПК

**дополнительно**

Кабель до 20 м  
Источник питания  
Комплект аккумуляторов типа АА

# кислородомер МАРК® 302 Т

Измерение концентрации растворенного кислорода (КРК) и температуры водных сред, в том числе деаэрированных.

Оперативный контроль водно-химических режимов на объектах тепловой, атомной энергетики.



---

## **Удобство и точность измерения |**

Автоматическая температурная и барокompенсация.  
Автоматическая градуировка по кислороду воздуха.

## **Долговечный сенсор |**

Срок службы датчика не менее 10 лет.

## **Высококонтрастный LCD индикатор |**

## **Низкое энергопотребление |**

До 2000 часов непрерывной работы от комплекта элементов типа АА.

**технические характеристики**

	Диапазон	Дискретность	Точность
КРК, мг/дм <sup>3</sup>	0–10	0,001	±(0,003 + 0,04*А)
Температура, °С	0–50	0,1	±0,3
			А – измеренное значение
	Блок преобразовательный	Датчик с кюветой	
Габаритные размеры, мм	85*155*35	ø 43*126	
Вес, г	300	230	
Электропитание	от двух элементов типа АА от двух аккумуляторов типа АА от сети 220 В (через источник питания)		

**требования к среде**

Температура, °С	0–50
Расход пробы через кювету проточную, дм <sup>3</sup> /мин	0,4–0,8
Давление, МПа, не более	0,1

## ИНФОРМАЦИЯ ДЛЯ ЗАКАЗА

**базовый комплект**

Блок преобразовательный  
Кислородный датчик  
Кювета проточная  
Электролит  
Комплект сменных элементов  
Комплект элементов типа АА

**дополнительно**

Комплект химических реактивов для приготовления «нулевого» раствора  
Источник питания  
Комплект аккумуляторов типа АА

# кислородомер МАРК® 303 Т

Измерение концентрации растворенного кислорода (КРК) и температуры водных сред, в том числе деаэрированных.

Оперативный контроль водно-химических режимов на объектах тепловой, атомной энергетики.



## **Удобство и точность измерения |**

Автоматические температурная и барокомпенсация, градуировка по кислороду воздуха.

## **Режимы измерения |** КРК и температура.

**IP65 |** Компактный герметичный прибор надежно защищен от пыли и влаги.

## **Энергонезависимый электронный блокнот |**

Возможность записи до 500 групп измерений в поименованные Пользователем папки.

## **USB порт, программное обеспечение в комплекте |**

Возможность создания и управления архивом данных на ПК.

## **Графический индикатор с подсветкой |**

Индикация показаний в удобном Пользователю формате, легкость настроек.

## **Долговечный сенсор |** Срок службы датчика не менее 10 лет.

**Низкое энергопотребление |** До 600 часов непрерывной работы от комплекта элементов типа АА.

## **Создан для «оперативного» контроля |**

«Быстрый» датчик – время измерения не более 3 минут. Подсветка для работы в затемненных помещениях. Запись измерений одним нажатием кнопки.

**Самодиагностика |** Дополнительная гарантия правильной работы прибора.

**технические характеристики**

	Диапазон	Дискретность	Точность
КРК, мг/дм <sup>3</sup>	0–10	0,0001	±(0,003 + 0,04*А)
Температура, °С	0–50	0,1	±0,3
			А – измеренное значение
	Блок преобразовательный	Датчик с кюветой	
Габаритные размеры, мм	65*130*28	ø 43*126	
Вес, г	120	230	
Порт	USB		
Электропитание	от двух элементов типа АА от двух аккумуляторов типа АА от сети 220 В (через источник питания)		

**требования к среде**

Температура, °С	0–50
Расход пробы через кювету проточную, дм <sup>3</sup> /мин	0,4–0,8
Давление, МПа, не более	0,1

## ИНФОРМАЦИЯ ДЛЯ ЗАКАЗА

**базовый комплект**

Блок преобразовательный  
Кислородный датчик  
Кювета проточная  
Электролит  
Комплект сменных элементов  
Комплект элементов типа АА  
Кабель связи с ПК

**дополнительно**

Комплект химических реактивов для приготовления «нулевого» раствора  
Источник питания  
Комплект аккумуляторов типа АА



# кислородомер МАРК® 3010

Измерение концентрации растворенного кислорода (КРК) и температуры водных сред, в том числе деаэрированных.

Оперативный контроль водно-химических режимов на объектах тепловой, атомной энергетики.

4 ПАТЕНТА  
на технические  
решения



#### Удобство и точность измерения |

Погрешность измерения  $\pm(0,001+0,04*A)$  мг/дм<sup>3</sup> (A – измеренное значение).

Возможность работы на малых потоках (от 20 мл/мин).

Градуировка по кислороду воздуха не чаще 1 раза в месяц.

Регламентное обслуживание 1 раз в год.

Универсальный механизм для прямого присоединения к процессу.

#### НОВЫЙ высокостабильный сенсор |

Высокая скорость реакции.

Герметичная сверхпрочная гидрофобная мембрана.

Повышенная механическая прочность конструкции.

«Спящий» режим при хранении на воздухе.

#### Органический высококонтрастный светодиодный индикатор |

#### Прочный алюминиевый корпус IP65 |

Прибор надежно защищен от пыли и влаги.

#### Встроенный долговечный LiFePO<sub>4</sub> аккумулятор |

Не менее 1000 циклов заряда/разряда.

#### Ремень для переноски |

ГАРАНТИЯ

**24**  
месяца



**технические характеристики**

	Диапазон	Дискретность	Точность
КРК, мг/дм <sup>3</sup>	0–10	0,0001	±(0,001 + 0,04*А)
Температура, °С	0–70	0,1	±0,3
			А – измеренное значение
	Блок преобразовательный	Датчик с кюветой	
Габаритные размеры, мм	120*85*80	ø 60*121	
Вес, г	500	350	

**требования к среде**

Температура, °С	0–70
Расход пробы, дм <sup>3</sup> /мин	0,02–1,5

ИНФОРМАЦИЯ ДЛЯ ЗАКАЗА

**базовый комплект**

Блок преобразовательный

Датчик кислородный ДК 3010

Кювета проточная КП 3010

Комплект запасных частей к датчику

Электролит

Комплект химических реактивов для приготовления «нулевого» раствора

Источник питания с зарядным устройством



# газоанализатор МАРК® 2010

Периодическое измерение объемной доли кислорода в различных газах (водороде, природном газе, в отходящих газах котлов, азоте, аргоне, гелии и других).

Контроль чистоты водорода в контуре охлаждения статора генератора, контроль кислорода в газопроводах котлов при растопках, в электролизных, в рабочей зоне и пр.

| НОВАЯ РАЗРАБОТКА |



## **Стабильная работа датчика кислорода в водородной среде |**

Возможность работы на малых потоках газа (20см<sup>3</sup>/мин).

Измерение в сухих и влажных средах.

Автоматические температурная и барокомпенсация.

## **Уникальная, защищенная патентом, конструкция датчика |**

Высокая скорость реакции.

Повышенная механическая прочность конструкции.

Герметичная сверхпрочная гидрофобная мембрана.

## **Регламентное обслуживание 1 раз в год |**

Градуировка по кислороду воздуха не чаще 1 раза в месяц.

Простая и быстрая замена мембраны.

## **Органический высококонтрастный светодиодный индикатор |**

## **Прочный алюминиевый корпус IP65 |**

Прибор надежно защищен от пыли и влаги.

## **Встроенный долговечный LiFePO<sub>4</sub> аккумулятор |**

Не менее 1000 циклов заряда/разряда.

ГАРАНТИЯ

24

месяца



### технические характеристики

	Диапазон	Дискретность	Точность
Объемная доля кислорода, % об.	0–3 3–25	0,001 0,01	$\pm(0,01 + 0,04 \cdot A)$
Температура, °С	0–70	0,1	$\pm 0,3$
A – измеренное значение			
Блок преобразовательный			
Габаритные размеры, мм	120*85*80		
Вес, г	500		

### требования к среде

Температура, °С	0–70
Давление, МПа, не более	0,2
Расход пробы, дм <sup>3</sup> /мин, не менее	0,02

### ИНФОРМАЦИЯ ДЛЯ ЗАКАЗА

#### базовый комплект

Блок преобразовательный  
 Датчик кислородный  
 Комплект запасных частей к датчику  
 Источник питания с зарядным устройством



# кислородомер МАРК® 404

Измерение концентрации растворенного кислорода (КРК) в водных средах.

Непрерывный контроль концентрации растворенного кислорода в аэротенках очистных сооружений, мониторинг состояния водных объектов, в т.ч. рыбоводных открытых / закрытых бассейнов.



| НОВЫЙ ДАТЧИК |

## **Шесть каналов |**

Возможность независимых измерений в шести точках.

## **Автоматическая термокомпенсация |**

## **Градуировка по кислороду воздуха |**

## **Сверхпрочная гидрофобная мембрана |**

## **Долговечный сенсор |**

Срок службы датчика не менее 10 лет.

## **Возможность размещения блока преобразовательного на удаленном расстоянии от точки пробоотбора | До 1000 метров.**

## **Связь с внешними устройствами |**

Гальванически развязанные токовые выходы 0–20/4–20 мА и порт RS 485.

## **Высококонтрастный светодиодный экран |**

**технические характеристики**

	Диапазон	Дискретность	Точность
КРК, мг/дм <sup>3</sup>	0–10	0,001	±(0,05 + 0,04*А)
			А – измеренное значение
	Блок преобразовательный	Датчик	
Габаритные размеры, мм	244*163*94	∅ 17,6*202	
Вес, кг	1,8	0,35	
Электропитание	220 В, 50 Гц /25 В · А		

**требования к среде**

Температура, °С	0–50
Скорость движения воды вдоль мембраны датчика, см/с, не менее	5
Давление, МПа, не более	0,2

## ИНФОРМАЦИЯ ДЛЯ ЗАКАЗА

**базовый комплект**

Блок преобразовательный

**дополнительно**

От 1 до 6 датчиков ДК 404 (ДК 404/1) с комплектом крепежных элементов

Вставка кабельная длиной до 1000 м для каждого датчика

Устройство для градуировки К 404

Комплект химических реактивов для приготовления «нулевого» раствора.

# кислородомер МАРК® 1402

Измерение массовой концентрации растворенного кислорода и температуры водных сред в процессах аэробного культивирования.

Контроль содержания растворенного кислорода в сферах микробиологии, фармацевтики и биотехнологии.

| НОВАЯ РАЗРАБОТКА |



## Два канала |

Свободно программируемые диапазоны измерения.  
Возможность независимых измерений в двух точках.

## Удобство и точность измерения |

Автоматические температурная и барокompенсация.  
Автоматическая градуировка по кислороду воздуха.

## Стерилизуемый и автоклавируемый датчик |

До 100 циклов стерилизации.

## Связь с внешними устройствами |

Гальванически развязанные токовые выходы 0–5/4–20/0–20 мА.  
Порт RS 485. Протокол обмена MODBUS RTU.

ГАРАНТИЯ

24

месяца

\*  
на датчик  
гарантия 12 месяцев**технические характеристики**

	Диапазон	Дискретность	Точность	
КРК, мг/дм <sup>3</sup>	0–30	0,001	±(0,05 + 0,04*А)	
Температура, °С	0–70	0,1	±0,3	
			А – измеренное значение	
	Блок преобразовательный	Датчик ДКС 1	Датчик ДКС 2	
Габаритные размеры, мм	266*170*95	∅ 38,5*157	∅ 31,2*364	
Вес, кг	2,6	0,6	0,75	
Электропитание	220 В, 50 Гц / 10 В · А			

**требования к среде**

Температура, °С	0–70
Скорость движения воды вдоль мембраны датчика, см/с, не менее	5
Давление, МПа, не более	0,5

**условия стерилизации датчика**

Температура, °С, не более	+132
Давление, МПа	0,2

## ИНФОРМАЦИЯ ДЛЯ ЗАКАЗА

**базовый комплект**

Блок преобразовательный  
 Датчик кислородный  
 ДКС 1 или ДКС 2 с кабелем 5 м  
 Комплект запасных частей к датчику  
 Электролит

**дополнительно**

Датчик кислородный для второго канала  
 Вставка кабельная до 95 м  
 Комплект химических реактивов для  
 приготовления «нулевого» раствора.



# кислородомер МАРК® 409

Измерение концентрации растворенного кислорода (КРК) и температуры водных сред, в том числе деаэрированных.

Непрерывный контроль водно-химических режимов на объектах тепловой, атомной энергетики.



## **Два канала |**

Свободно программируемые диапазоны измерения.  
Возможность независимых измерений в двух точках.

## **Удобство и точность измерения, минимум обслуживания |**

Автоматические температурная и барокompенсация.  
Автоматическая градуировка по кислороду воздуха.

## **Долговечный сенсор |**

Срок службы датчика не менее 10 лет.

## **Возможность размещения блока преобразовательного на удаленном расстоянии от точки пробоотбора | До 100 метров.**

## **Связь с внешними устройствами |**

Гальванически развязанные токовые выходы 0–5/4–20/0–20 мА.  
Порт RS 485, протокол обмена MODBUS RTU.  
Программируемые уставки с выходом типа «сухой контакт».

## **Прочный алюминиевый корпус IP65 |**

Прибор надежно защищен от пыли и влаги.

## **Графический индикатор с подсветкой |**

Удобный формат представления данных и легкость настроек.

ГАРАНТИЯ

**48**  
месяцевмежповерочный  
интервал  
месяца **24****технические характеристики**

	Диапазон	Дискретность	Точность
КРК, мг/дм <sup>3</sup>	0–10 <sup>1</sup>	0,0001	±(0,0027 + 0,035*А)
Температура, °С	0–70	0,1	±0,3
	<sup>1</sup> программируемый		А – измеренное значение
Исполнение	Настенное		Щитовое
Габаритные размеры, мм	266*170*95		252*146*115
Вес, кг	2,60		2,60
Электропитание	220 В или 36 В, 50 Гц /10 В·А		

**требования к среде**

Температура, °С	0–70
Расход пробы через модуль стабилизации, дм <sup>3</sup> /мин	0,07–5
Расход пробы на входе гидропанели, дм <sup>3</sup> /мин	0,08–5

Гидропанель ГП 409 обеспечивает стабилизацию, фильтрацию, индикацию расхода пробы и температурную защиту  
 Гидропанель ГП 409 рекомендуется использовать при большом количестве примесей, в первую очередь, окислов железа

## ИНФОРМАЦИЯ ДЛЯ ЗАКАЗА

**базовый комплект**

Блок преобразовательный  
 Датчик кислородный ДК 409  
 с кабелем 5 м  
 Комплект сменных элементов  
 Электролит  
 Гидропанель ГП 409 или модуль  
 стабилизации водного потока МС 402 М

**дополнительно**

Датчик ДК 409 для второго канала  
 Гидропанель ГП 409 или модуль  
 стабилизации водного потока МС 402 М  
 для второго канала  
 Вставка кабельная до 95 м  
 Комплект химических реактивов для  
 приготовления «нулевого» раствора.



# кислородомер МАРК® 409 Т

Измерение концентрации растворенного кислорода (КРК) и температуры водных сред, в том числе деаэрированных.

Непрерывный контроль водно-химических режимов на объектах тепловой, атомной энергетики.



## **Удобство и точность измерения |**

Погрешность измерения  $\pm(0,001 + 0,035 \cdot A)$  мг/дм<sup>3</sup>, (A – измеренное значение).

Возможность работы на малых потоках (от 25 мл/мин). Регламентное обслуживание 1 раз в год.

## **Высокостабильный сенсор |**

Высокая скорость реакции. Герметичная сверхпрочная гидрофобная мембрана.

Повышенная механическая прочность конструкции.

## **Два канала |** Свободно программируемые диапазоны измерения.

Возможность независимых измерений в двух точках.

## **Возможность размещения блока преобразовательного на удаленном расстоянии от точки пробоотбора |** До 100 метров.

## **Связь с внешними устройствами |** Гальванически развязанные токовые выходы 0–5/4–20/0–20 мА.

Порт RS 485. Протокол обмена MODBUS RTU.

## **Гидропанель ГП 409 Т |**

Возможность размещения измерительного комплекса на единой панели.

Подводящие линии – нержавеющая сталь.

Регламентное обслуживание и градуировка датчика – без прерывания потока.

ГАРАНТИЯ

**48**  
месяцевмежповерочный  
интервал  
месяца **24****технические характеристики**

	Диапазон	Дискретность	Точность
КРК, мг/дм <sup>3</sup>	0–10	0,0001	±(0,001 + 0,035*А)
Температура, °С	0–70	0,1	±0,3

А – измеренное значение

	Блок преобразовательный		Гидропанель	
Исполнение	Настенное	Щитовое	ГП 409 Т/1	ГП 409 Т/2
Габаритные размеры, мм	266*170*95	252*146*115	280*410*110	280*730*110
Вес, кг	2,60	2,60	3,30	4,40

Электропитание 220 В или 36 В, 50 Гц /10 В·А

**требования к среде**

Температура, °С	0–70
Расход пробы, дм <sup>3</sup> /мин	0,1–1,5
Давление, МПа, не более	0,1

## ИНФОРМАЦИЯ ДЛЯ ЗАКАЗА

**базовый комплект**

Блок преобразовательный  
 Датчик кислородный ДК 409 Т  
 Гидропанель ГП 409 Т/1 или ГП 409 Т/2  
 Комплект запасных частей к датчику  
 Электролит

**дополнительно**

Датчик ДК 409 Т для второго канала  
 Гидропанель для второго канала  
 Вставка кабельная до 99 м  
 Комплект химических реактивов для приготовления «нулевого» раствора.



# кислородомер МАРК® 409 А

Непрерывные измерения концентрации растворенного кислорода (КРК) и температуры водных сред с избыточным гидростатическим давлением до 20 МПа.



НОВАЯ  
РАЗРАБОТКА



**Уникальная, защищенная патентом конструкция датчика |**

**Стабильность работы при изменениях гидростатического давления |**

**Допустимая кратковременная (до 5 мин) перегрузка по давлению (гидроудар) – до 40 МПа |**

**Простая и быстрая замена мембраны |**

**Датчик не боится «высушивания» |**

**Межградуировочный интервал – 1 месяц |**

**Связь с внешними устройствами |**

Гальванически развязанные токовые выходы 0–5/4–20/0–20 мА.

Порт RS 485. Протокол обмена MODBUS RTU.

Программируемые уставки с выходом типа «сухой контакт».

ГАРАНТИЯ

**24**  
месяцамежповерочный  
интервал  
месяца **24****технические характеристики**

	Диапазон	Дискретность	Точность
КРК, мг/дм <sup>3</sup>	0–10 <sup>1</sup>	0,001	±(0,001+0,03*А)
Температура, °С	0–70	0,1	±0,3
	<sup>1</sup> программируемый		А – измеренное значение
	Блок преобразовательный		Датчик
Исполнение	Настенное	Щитовое	
Габаритные размеры, мм	252*146*115	266*170*95	∅ 110*192
Вес, кг	2,60	2,60	1,0
Электропитание	220 В или 36 В, 50 Гц /10 В·А		

**требования к среде**

Температура, °С	15–50
Расход пробы через кювету проточную, дм <sup>3</sup> /мин	0,1–0,5
Давление, МПа, не более	20

## ИНФОРМАЦИЯ ДЛЯ ЗАКАЗА

**базовый комплект**

Блок преобразовательный  
 Датчик кислорода ДК 409 АВД  
 Комплект запасных частей к датчику  
 Электролит  
 Устройство для градуировки

**дополнительно**

Датчик кислорода для второго канала  
 Гидропанель  
 Кювета проточная  
 Вставка кабельная до 95 м





## водородомеры

МАРК ® 501

МАРК ® 509

МАРК ® 509 А



# водородомер МАРК® 501

Измерение массовой концентрации растворенного водорода в жидкости и объемной доли водорода в газах, температуры.

Контроль водно-химических режимов на объектах энергетики, в технологических процессах в различных отраслях промышленности.



**Автоматические температурная и барокомпенсация |**

**Три режима измерения |**

КРВ (концентрация растворенного водорода), мг/дм<sup>3</sup>.

КРВ, % объемной доли.

Температура, °С.

**Долговечный высокостабильный сенсор |**

Срок службы датчика водорода не менее 10 лет.

**Высококонтрастный LCD индикатор |**

**Низкое энергопотребление |**

До 2000 часов непрерывной работы от комплекта элементов типа АА.

**технические характеристики**

	Диапазон	Дискретность	Точность
КРВ, мкг/дм <sup>3</sup>	0–2000	0,1	$\pm(1,0 + 0,035 \cdot A)$
КРВ, % объемной доли	0–100	0,1	$\pm(0,06 + 0,035 \cdot A)$
Температура, °С	0–50	0,1	$\pm 0,3$
			A – измеренное значение
	Блок преобразовательный	Датчик	
Габаритные размеры, мм	84*160*38	∅ 30*135	
Вес, г	300	100	
Электропитание	от двух элементов типа AA от двух аккумуляторов типа AA от сети 220 В (через источник питания)		

**требования к среде**

Температура, °С	5–50
Расход пробы через кювету проточную, дм <sup>3</sup> /мин	0,07–0,6

## ИНФОРМАЦИЯ ДЛЯ ЗАКАЗА

**базовый комплект**

Блок преобразовательный  
Водородный датчик  
Кювета проточная  
Электролит  
Комплект сменных элементов  
Калибратор  
Комплект элементов типа AA

**дополнительно**

Источник питания  
Комплект аккумуляторов типа AA

# водородомер МАРК® 509

Измерение концентрации растворенного водорода (КРВ), в том числе «сверхнизкой», и температуры водных сред.

Непрерывный контроль параметров водно-химических режимов на объектах тепловой, атомной энергетики.



## **Два канала |**

Свободно программируемые диапазоны измерения.  
Возможность независимых измерений в двух точках.

## **Удобство и точность измерения, минимум обслуживания |**

Автоматические температурная и барокompенсация.

## **Долговечный высокостабильный сенсор |**

Срок службы датчика не менее 10 лет.

## **Возможность размещения блока преобразовательного на удаленном расстоянии | от точки пробоотбора До 100 метров.**

## **Связь с внешними устройствами |**

Гальванически развязанные токовые выходы 0–5/4–20/0–20 мА.  
Порт RS 485. Протокол обмена MODBUS RTU.  
Программируемые уставки с выходом типа «сухой контакт».

## **Прочный алюминиевый корпус IP65 |**

Прибор надежно защищен от пыли и влаги.

## **Графический индикатор с подсветкой |**

Удобный формат представления данных и легкость настроек.

ГАРАНТИЯ

**48**  
месяцевмежповерочный  
интервал  
месяца **24****технические характеристики**

	Диапазон	Дискретность	Точность
КРВ, мкг/дм <sup>3</sup>	0–2000 <sup>1</sup>	0,001	±(3 + 0,04*A)
Температура, °С	0–70	0,1	±0,3
	<sup>1</sup> программируемый		A – измеренное значение
Исполнение	Настенное		Щитовое
Габаритные размеры, мм	266*170*95		252*146*115
Вес, кг	2,60		2,60
Электропитание	220 В или 36 В, 50 Гц /10 В·А		

**требования к среде**

Температура, °С	0–70
Расход пробы через модуль стабилизации, дм <sup>3</sup> /мин	0,07–5
Расход пробы на входе гидропанели, дм <sup>3</sup> /мин	0,08–5

Гидропанель ГП 409 обеспечивает стабилизацию, фильтрацию, индикацию расхода пробы и температурную защиту  
 Гидропанель ГП 409 рекомендуется использовать при большом количестве примесей, в первую очередь, окислов железа

## ИНФОРМАЦИЯ ДЛЯ ЗАКАЗА

**базовый комплект**

Блок преобразовательный  
 Датчик водородный ДВ 509 с кабелем 5 м  
 Комплект сменных элементов  
 Калибратор  
 Электролит  
 Гидропанель ГП 409 или модуль стабилизации водного потока МС 402 М

**дополнительно**

Датчик водородный ДВ 509 для второго канала  
 Гидропанель ГП 409 или модуль стабилизации водного потока МС 402 М для второго канала  
 Вставка кабельная до 95 м



# водородомер МАРК® 509 А

Непрерывные измерения концентрации растворенного водорода (КРВ) и температуры водных сред с избыточным гидростатическим давлением до 20 МПа.



НОВАЯ  
РАЗРАБОТКА

Уникальная, защищенная патентом конструкция датчика |

Стабильность работы при изменениях гидростатического давления |

Допустимая кратковременная (до 5 мин) перегрузка по давлению (гидроудар) – до 40 МПа |

Простая и быстрая замена мембраны |

Датчик не боится «высушивания» |

Межградуировочный интервал – 6 месяцев |

Связь с внешними устройствами |

Гальванически развязанные токовые выходы 0–5/4–20/0–20 мА.

Порт RS 485. Протокол обмена MODBUS RTU.

Программируемые уставки с выходом типа «сухой контакт».

ГАРАНТИЯ

**24**  
месяцамежповерочный  
интервал  
месяца **24****технические характеристики**

	Диапазон	Дискретность	Точность
КРВ, мкг/дм <sup>3</sup>	0–20000 <sup>1</sup>	0,1	±(10+0,03*А)
Температура, °С	0–70	0,1	±0,3
	<sup>1</sup> программируемый		А – измеренное значение
	Блок преобразовательный		Датчик
Исполнение	Настенное	Щитовое	
Габаритные размеры, мм	252*146*115	266*170*95	∅ 110*192
Вес, кг	2,60	2,60	1,0
Электропитание	220 В или 36 В, 50 Гц / 10 В · А		

**требования к среде**

Температура, °С	15–50
Расход анализируемой среды через кювету проточную, дм <sup>3</sup> /мин	0,1–0,5
Давление, МПа, не более	20

## ИНФОРМАЦИЯ ДЛЯ ЗАКАЗА

**базовый комплект**

Блок преобразовательный  
 Датчик водородный ДВ 509 АВД  
 Устройство для градуировки  
 Комплект запасных частей к датчику  
 Электролит

**дополнительно**

Датчик водородный ДВ 509 АВД  
 для второго канала  
 Гидропанель  
 Кювета проточная  
 Вставка кабельная до 95 м



the 1990s, the number of people in the UK who are employed in the public sector has increased from 10.5 million to 12.5 million, and the number of people in the public sector who are employed in health care has increased from 2.5 million to 3.5 million (Department of Health 2000).

There are a number of reasons for this increase. One of the main reasons is the increasing demand for health care services. The population of the UK is ageing, and there is a growing number of people with chronic conditions such as heart disease, diabetes, and asthma. This has led to an increase in the number of people who are admitted to hospital and the length of their stays. In addition, there has been a growing emphasis on preventive care, which has led to an increase in the number of people who are seen by their general practitioners and other health care professionals.

Another reason for the increase in the number of people employed in the public sector is the increasing demand for health care services in the private sector. The private sector has grown significantly in the last few years, and this has led to an increase in the number of people who are employed in the private sector. However, the public sector still remains the largest employer in the health care sector, and it is expected to continue to grow in the future.

There are a number of challenges facing the public sector in the future. One of the main challenges is the increasing demand for health care services. The population of the UK is ageing, and there is a growing number of people with chronic conditions. This will lead to an increase in the number of people who are admitted to hospital and the length of their stays. In addition, there will be a growing emphasis on preventive care, which will lead to an increase in the number of people who are seen by their general practitioners and other health care professionals.

Another challenge facing the public sector is the increasing demand for health care services in the private sector. The private sector has grown significantly in the last few years, and this has led to an increase in the number of people who are employed in the private sector. However, the public sector still remains the largest employer in the health care sector, and it is expected to continue to grow in the future.

There are a number of ways in which the public sector can meet these challenges. One way is to invest in preventive care. This will help to reduce the number of people who are admitted to hospital and the length of their stays. In addition, it will help to reduce the number of people who are seen by their general practitioners and other health care professionals. Another way is to invest in the private sector. This will help to increase the number of people who are employed in the private sector, and this will help to reduce the number of people who are employed in the public sector.

There are a number of other ways in which the public sector can meet these challenges. One way is to invest in research and development. This will help to develop new treatments and technologies, and this will help to reduce the number of people who are admitted to hospital and the length of their stays. In addition, it will help to reduce the number of people who are seen by their general practitioners and other health care professionals. Another way is to invest in training and development. This will help to increase the skills and knowledge of health care professionals, and this will help to reduce the number of people who are admitted to hospital and the length of their stays.

There are a number of other ways in which the public sector can meet these challenges. One way is to invest in infrastructure. This will help to improve the quality of health care services, and this will help to reduce the number of people who are admitted to hospital and the length of their stays. In addition, it will help to reduce the number of people who are seen by their general practitioners and other health care professionals. Another way is to invest in public health. This will help to reduce the number of people who are admitted to hospital and the length of their stays, and this will help to reduce the number of people who are seen by their general practitioners and other health care professionals.

## кондуктометры

МАРК<sup>®</sup> 603/1

МАРК<sup>®</sup> 603

МАРК<sup>®</sup> 602

МАРК<sup>®</sup> 602 МП

МАРК<sup>®</sup> 602 Т

МАРК<sup>®</sup> 1102



# кондуктометр МАРК® 603/1

Измерение электропроводимости (УЭП, УЭП<sub>25</sub>, УЭП<sub>20</sub>), эквивалентного солесодержания и температуры, индикация TDS воды и водных растворов.

Оперативное измерение проводимости водных сред в различных отраслях промышленности и народного хозяйства.

Контроль водно-химических режимов на объектах энергетики.

Контроль дистиллированной воды по ГОСТ 6709-72.



## **Электронный блокнот |**

Возможность записи до 500 групп измерений в поименованные Пользователем папки.

## **Погружной датчик из нержавеющей стали |**

Не требует калибровки.

Конструкция датчика обеспечивает стабильность постоянной ячейки.

## **Графический индикатор с подсветкой |**

Индикация показаний в удобном Пользователю формате.

## **IP65 |**

Компактный герметичный прибор надежно защищен от пыли и влаги.

## **Низкое энергопотребление |**

До 600 часов непрерывной работы от комплекта элементов типа АА.

ГАРАНТИЯ

24  
месяца



### технические характеристики

	Диапазон	Дискретность	Точность
УЭП, мкСм/см	0–20000	0,001	$\pm(0,05 + 0,025*\text{æ})$
Солесодержание, мг/дм <sup>3</sup>	0–10000	0,001	$\pm(0,06 + 0,03*\text{C})$
Температура, °С	0–75	0,1	$\pm 0,3$
			æ, C – измеренные значения
	Блок преобразовательный	Датчик	
Габаритные размеры, мм	65*130*28	∅ 15*130	
Вес, г	120	80	
Порт	USB		
Электропитание	от двух элементов типа АА от двух аккумуляторов типа АА от сети 220 В (через источник питания)		
<b>требования к среде</b>			
Температура, °С	0–75		

### ИНФОРМАЦИЯ ДЛЯ ЗАКАЗА

#### базовый комплект

Блок преобразовательный  
Датчик ДП 3  
Комплект элементов типа АА

#### дополнительно

Источник питания  
Комплект аккумуляторов типа АА  
Кабель связи с ПК  
Кабели поверочные



# кондуктометр МАРК® 603

Измерение электропроводимости (УЭП, УЭП<sub>25</sub>, УЭП<sub>20</sub>), эквивалентного солесодержания и температуры, индикация TDS воды и водных растворов, в том числе деионизированных и «сверхчистых».

Оперативный контроль водно-химических режимов на объектах энергетики.



## **Двойная автоматическая температурная компенсация (АТК) |**

Позволяет проводить высокоточные измерения проводимости «сверхчистой» воды. Выбор коэффициента термокомпенсации по желанию Пользователя.

## **Проточно-погружной датчик из нержавеющей стали |**

Не требует калибровки. Конструкция датчика обеспечивает стабильность постоянной ячейки.

## **Электронный блокнот |**

Возможность записи до 500 групп измерений в поименованные Пользователем папки.

## **Самодиагностика |**

## **Ионно-обменная колонка с переключателем тока пробы |**

## **USB-порт, программное обеспечение в комплекте |**

Возможность создания и управления архивом данных на ПК.

## **Графический индикатор с подсветкой |**

**IP65** | Компактный герметичный прибор надежно защищен от пыли и влаги.

**Низкое энергопотребление** | До 600 часов непрерывной работы от комплекта элементов типа АА.

**технические характеристики**

	Диапазон	Дискретность	Точность
УЭП, мкСм/см	0–2000 <sup>1</sup> 0–20000 <sup>2</sup>	0,001	$\pm(0,003 + 0,015 \cdot \text{æ})$ $\pm(0,05 + 0,015 \cdot \text{æ})$
Солесодержание, мг/дм <sup>3</sup>	0–1000 <sup>1</sup> 0–10000 <sup>2</sup>	0,001	$\pm(0,004 + 0,02\text{C})$ $\pm(0,06 + 0,02\text{C})$
Температура, °С	0–75	0,1	$\pm 0,3$
<sup>1</sup> с датчиком ДП 015, <sup>2</sup> с датчиком ДП 15 æ, С – измеренные значения			
	Блок преобразовательный	Датчик ДП 015	Датчик ДП 15
Габаритные размеры, мм	65*130*28	∅ 15*130	∅ 15*160
Вес, г	120	80	110
Порт	USB		
Электропитание	от двух элементов типа АА от двух аккумуляторов типа АА от сети 220 В (через источник питания)		

**требования к среде**

Температура, °С	0–75
Расход пробы через кювету проточную, дм <sup>3</sup> /мин	0,1–1

## ИНФОРМАЦИЯ ДЛЯ ЗАКАЗА

**базовый комплект**

Блок преобразовательный  
Датчик ДП 015 или ДП 15  
Кювета проточная  
Комплект элементов типа АА  
Кабель связи с ПК

**дополнительно**

Датчик ДП 015 или ДП 15  
Колонка ионно-обменная ИОК 603  
Несущая панель НП 603  
Источник питания  
Комплект аккумуляторов типа АА  
Кабели поверочные

# кондуктометр МАРК® 602

Измерение электропроводимости (УЭП, УЭП<sub>25</sub>) и солесодержания водных сред, в том числе «сверхчистых».

Контроль водно-химических режимов на объектах тепловой, атомной энергетики. Специализированная подготовка воды.



## **Два канала |**

Свободно программируемые диапазоны измерения.  
Возможность независимых измерений в двух точках.

## **Удобство и точность измерения, минимум обслуживания |**

Двойная автоматическая термокомпенсация.

## **Возможность размещения блока преобразовательного на удаленном расстоянии от точки пробоотбора | До 100 метров.**

## **Связь с внешними устройствами |**

Гальванически развязанные токовые выходы 0–5/4–20/0–20 мА.  
Порт RS 485. Программируемые уставки с выходом типа «сухой контакт».

## **Прочный алюминиевый корпус IP65 |**

Прибор надежно защищен от пыли и влаги.

## **Графический индикатор с подсветкой |**

Удобный формат представления данных и легкость настроек.

ГАРАНТИЯ

48  
месяцевмежповерочный  
интервал  
месяца 24**технические характеристики**

	Диапазон	Дискретность	Точность
УЭП, мкСм/см	0–2000 <sup>1</sup> 0–20000 <sup>2</sup>	0,0001	$\pm(0,004 + 0,02*\text{æ})$ $\pm(0,03 + 0,02*\text{æ})$
Солесодержание, мг/дм <sup>3</sup>	0–1000 <sup>1</sup> 0–10000 <sup>2</sup>	0,0001	$\pm(0,003 + 0,025*С)$ $\pm(0,03 + 0,025*С)$
	<sup>1</sup> с датчиком ДП 025 С, <sup>2</sup> с датчиком ДП 2 С		æ, С – измеренные значения
	Блок преобразовательный		Датчик
Исполнение	Настенное	Щитовое	
Габаритные размеры, мм	266*170*95	252*146*115	115*108*30
Вес, кг	2,60	2,60	0,30
Электропитание	220 В или 36 В, 50 Гц /10 В·А		

**требования к среде**

Температура, °С	5–50
Расход пробы, дм <sup>3</sup> /мин	0,05–0,5 (без гидропанели) 0,05–5 (с гидропанелью)
Давление, МПа, не более	0,1
Отсутствие веществ, образующих на поверхности металлов непроводящие пленки и осадки	

## ИНФОРМАЦИЯ ДЛЯ ЗАКАЗА

**базовый комплект**

Блок преобразовательный  
Датчик проводимости ДП 025 С  
или ДП 2 С с кабелем 5 м

**дополнительно**

Датчик проводимости ДП 025 С или ДП 2 С  
для второго канала  
Кабель соединительный до 100 м  
Гидропанель ГП 602  
ОРС-сервер



# кондуктометр МАРК® 602 МП

Измерение электропроводимости (УЭП, УЭП<sub>25</sub>) и солености водных сред, в том числе «сверхчистых», в магистральном и проточном режимах.

Контроль водно-химических режимов на объектах тепловой, атомной энергетики, в том числе, контроль присосов охлаждающей воды в конденсаторе турбины.



## **Два канала |**

Свободно программируемые диапазоны измерения.  
Возможность независимых измерений в двух точках.

## **Удобство и точность измерения, минимум обслуживания |**

Двойная автоматическая термокомпенсация.

## **Возможность размещения блока преобразовательного на удаленном расстоянии от точки пробоотбора | До 100 метров.**

## **Связь с внешними устройствами |**

Гальванически развязанные токовые выходы 0–5/4–20/0–20 мА.  
Порт RS 485.  
Программируемые уставки с выходом типа «сухой контакт».

## **Прочный алюминиевый корпус IP65 |**

Прибор надежно защищен от пыли и влаги.

## **Графический индикатор с подсветкой |**

Удобный формат представления данных и легкость настроек.

ГАРАНТИЯ

48  
месяцевмежповоротный  
интервал  
месяца 24**технические характеристики**

	Диапазон	Дискретность	Точность
УЭП, мкСм/см	0–200 <sup>1</sup>	0,0001	$\pm(0,001 + 0,02*\text{æ})$
Солесодержание, мг/дм <sup>3</sup>	0–100 <sup>1</sup>	0,0001	$\pm(0,001 + 0,025*C)$
	<sup>1</sup> программируемый		æ, C – измеренные значения
	Блок преобразовательный		Датчик
Исполнение	Настенное	Щитовое	
Габаритные размеры, мм	266*170*95	252*146*115	ø 41*135
Вес, кг	2,60	2,60	1,0
Электропитание	220 В или 36 В, 50 Гц /10 В·А		

**требования к среде**

Температура, °С	5–50
Скорость движения среды перпендикулярно оси датчика, см/с, не менее	5
Давление, МПа, не более	1,0
Отсутствие веществ, образующих на поверхности металлов непроводящие пленки и осадки	

## ИНФОРМАЦИЯ ДЛЯ ЗАКАЗА

**базовый комплект**

Блок преобразовательный  
Датчик проводимости ДП 003 МП  
с кабелем 5 м

**дополнительно**

Датчик проводимости ДП 003 МП  
для второго канала  
Кабель соединительный до 100 м  
Гидропанель ГП 602/003  
Кювета проточная  
Комплект для магистрального монтажа  
ОРС-сервер





# кондуктометр МАРК® 602 Т

Измерение в магистральном и проточном режимах электропроводимости (УЭП, УЭП<sub>25</sub>, УЭП<sub>20</sub>), удельного электрического сопротивления (УЭС, УЭС<sub>25</sub>, УЭС<sub>20</sub>), солесодержания и температуры водных сред, в том числе, «сверхчистых».

Контроль водно-химических режимов на объектах тепловой, атомной энергетики.



## **Два независимых канала измерения |**

Свободно программируемые диапазоны измерения.  
Возможность независимых измерений в двух точках.

## **Удобство и точность измерения, минимум обслуживания |**

Температура среды до 130 °С, давление до 1,6 МПа.  
Двойная автоматическая термокомпенсация в диапазоне от 0 до 100 °С.

## **Возможность размещения блока преобразовательного на удаленном расстоянии от точки пробоотбора |** До 1000 метров.

## **Связь с внешними устройствами |**

Гальванически развязанные токовые выходы 0–5/4–20/0–20 мА.  
Порт RS 485. Протокол обмена MODBUS RTU.  
Три реле «сухих» контактов в каждом канале.

## **Прочный алюминиевый корпус IP65 |**

Прибор надежно защищен от пыли и влаги.

**технические характеристики**

	Диапазон	Дискретность	Точность
УЭП, мкСм/см	0–2000 <sup>1</sup> 0–20000 <sup>2</sup>	0,0001	$\pm(0,001 + 0,02*\text{æ})$ $\pm(0,03 + 0,02*\text{æ})$
Солесодержание, мг/дм <sup>3</sup>	0–1000 <sup>1</sup> 0–10000 <sup>2</sup>	0,0001	$\pm(0,001 + 0,025*С)$ $\pm(0,03 + 0,025*С)$
УЭС, кОм*см	0,5–100000 <sup>1</sup> 0,05–1000 <sup>2</sup>	0,001	$\pm(0,005+0,02*R)$ $\pm(0,0005+0,02*R)$
Температура, °С	0–130	0,1	$\pm 0,3$
	<sup>1</sup> с датчиком ДП 003Т, <sup>2</sup> с датчиком ДП 3Т		æ, С, R – измеренные значения
	Блок преобразовательный	Датчик	
Исполнение	Настенное	Щитовое	ДП 003Т      ДП 3Т
Габаритные размеры, мм	266*170*95	252*146*115	ø 41*130      ø 41*183
Вес, кг	2,60	2,60	0,7      1,0
Электропитание	220 В или 36 В, 50 Гц /14 В·А		

**требования к среде**

Температура, °С	0–100
Скорость движения среды перпендикулярно оси датчика, см/с, не менее	5
Давление, МПа, не более	1,6
Отсутствие веществ, образующих на поверхности металлов непроводящие пленки и осадки	

## ИНФОРМАЦИЯ ДЛЯ ЗАКАЗА

**базовый комплект**

Блок преобразовательный  
 Блок датчика в составе:  
 – датчик ДП 3Т или ДП 003Т  
 – блок усилителя  
 Кабель соединительный 5 м

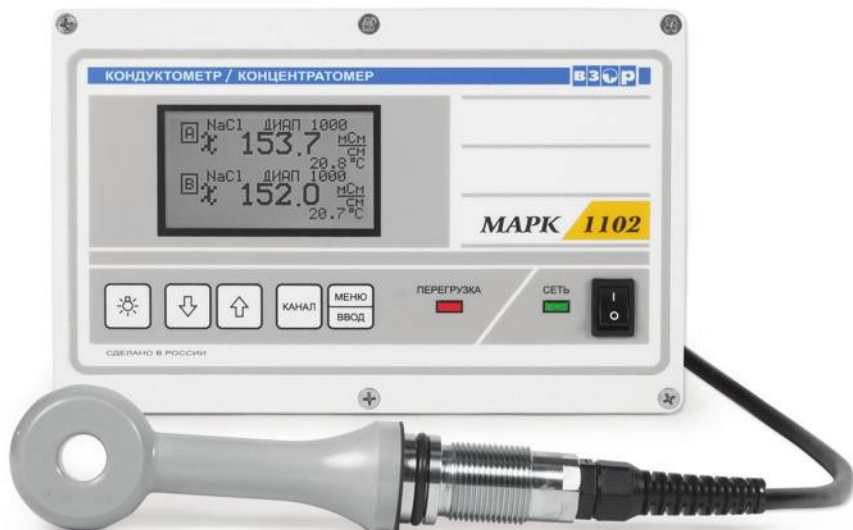
**дополнительно**

Блок датчика для второго канала  
 Датчик расхода  
 Вставка кабельная до 1000 м  
 Кювета проточная  
 Комплект для магистрального монтажа  
 Панель монтажная

# кондуктометр МАРК® 1102

Измерение удельной электрической проводимости (УЭП, УЭП<sub>25</sub>) и массовой доли (С) растворенных веществ (NaCl, NaOH, HNO<sub>3</sub>, H<sub>2</sub>SO<sub>4</sub>, HCl) в воде.

Контроль водно-химических режимов на объектах тепловой, атомной энергетики.



**Бесконтактный индуктивный датчик устойчивый к агрессивным средам |**

**Два канала |**

Свободно программируемые диапазоны измерения.  
Возможность независимых измерений в двух точках.

**Возможность размещения блока преобразовательного на удаленном расстоянии от точки пробоотбора | До 100 метров.**

**Связь с внешними устройствами |**

Гальванически развязанные токовые выходы 0–5/4–20/0–20 мА.  
Порт RS 485.  
Программируемые уставки с выходом типа «сухой контакт».

**Прочный алюминиевый корпус IP65 |**

Прибор надежно защищен от пыли и влаги.

**Графический индикатор с подсветкой |**

Удобный формат представления данных и легкость настроек.

**Погружная, магистральная, проточная арматура |**

ГАРАНТИЯ

**48**  
месяцевмежповерочный  
интервал  
месяца **24****технические характеристики**

	Диапазон	Дискретность	Точность
УЭП, мСм/см	0–1000	0,1	$\pm(1 + 0,04 \cdot \text{æ})$
Массовая доля, % NaCl, HNO <sub>3</sub> , H <sub>2</sub> SO <sub>4</sub> NaOH, HCl	0–15 0–10	0,01	$\pm(0,03 + 0,04 \cdot \text{C})$
Температура, °С	0–70	0,1	$\pm 0,5$  æ, С – измеренные значения
	Блок преобразовательный	Датчик	
Исполнение	Настенное	Щитовое	
Габаритные размеры, мм	266*170*95	252*146*115	250*47*36
Вес, кг	2,60	2,60	0,50
Электропитание	220 или 36 В, 50 Гц /10 В·А		

**требования к среде**

Температура, °С	0–70
Давление, МПа, не более	0,8

## ИНФОРМАЦИЯ ДЛЯ ЗАКАЗА

**базовый комплект**

Блок преобразовательный  
Блок датчика БД 1102 с кабелем 5 м

**дополнительно**

Блок датчика БД 1102 для  
второго канала  
Кабель соединительный до 100 м  
Комплект для погружного монтажа  
Комплект для проточного монтажа  
Комплект для врезки в магистральный  
трубопровод





## рН-метры

МАРК® 901

МАРК® 903

МАРК® 901

для проточных измерений

МАРК® 903

для проточных измерений

МАРК® 904

МАРК® 902

МАРК® 902 А

МАРК® 902 МП

МАРК® 9010

# pH-метр МАРК® 901

Измерение активности ионов водорода (рН), ОВП, ЭДС и температуры водных сред. Лабораторные и «полевые» измерения в различных отраслях промышленности и народного хозяйства.



## **Удобство и точность измерения |**

Автоматическая температурная компенсация.  
Автоматическое распознавание буферных растворов.

## **Три режима измерения |**

рН. ЭДС/ОВП. Температура.

## **Большой выбор комбинированных и раздельных электродов отечественных и иностранных производителей |**

## **Высококонтрастный LCD индикатор |**

## **Защитный кожух |**

Удобство при транспортировке и «полевых» измерениях.

## **Низкое энергопотребление |**

До 2000 часов непрерывной работы от комплекта элементов типа АА.

ГАРАНТИЯ

24

месяца

на электродную систему  
гарантия завода-изготовителя.



### технические характеристики

	Диапазон	Дискретность	Точность
pH	0–15 <sup>1</sup>	0,01	±0,02 <sup>1</sup>
ЭДС (ОВП), мВ	-1000/+1000 <sup>1</sup>	1	±2 <sup>1</sup>
Температура, °С	0–100 <sup>1</sup>	0,1	±0,3
<sup>1</sup> для блока преобразовательного диапазон и точность измерения pH-метра зависят от типа применяемых электродов			
Блок преобразовательный			
Габаритные размеры, мм	85*170*35		
Вес, г	300		
Электропитание	от двух элементов типа АА от двух аккумуляторов типа АА от сети 220 В (через источник питания)		
<b>требования к среде</b>			
Температура, °С	в зависимости от типа применяемых электродов		

### ИНФОРМАЦИЯ ДЛЯ ЗАКАЗА

#### базовый комплект

Блок преобразовательный  
с термодатчиком

Электрод комбинированный ЭСК 10601/7  
или отдельные электроды ЭС 10601/7  
и Эср 10101/3,0

Комплект элементов типа АА

#### дополнительно

Кожух защитный К 901

pH-электроды по выбору

Электрод редоксметрический ЭРП 105

Источник питания

Комплект аккумуляторов типа АА

Стандарт-титры 1.65 pH, 9.18 pH





# pH-метр МАРК® 903

Измерение активности ионов водорода (рН), ОВП, ЭДС и температуры водных сред. Лабораторные и «полевые» измерения в различных отраслях промышленности и народного хозяйства.



## **Удобство и точность измерения |**

Автоматическая температурная компенсация.  
Автоматическое распознавание буферных растворов.

## **Самодиагностика |**

### **Энергонезависимый электронный блокнот |**

Возможность записи до 500 групп измерений в поименованные Пользователем папки.

### **USB порт, программное обеспечение в комплекте |**

Возможность создания и управления архивом данных на ПК.

### **Графический индикатор с подсветкой |**

Индикация показаний в удобном Пользователю формате. Легкость настроек.

### **Защитный кожух |**

Удобство при транспортировке и «полевых» измерениях.

**IP65 |** Компактный герметичный прибор надежно защищен от пыли и влаги.

### **Низкое энергопотребление |**

До 600 часов непрерывной работы от комплекта элементов типа АА.

ГАРАНТИЯ

24

месяца

на электронную систему  
гарантия завода-изготовителя.**технические характеристики**

	Диапазон	Дискретность	Точность
pH	0–15 <sup>1</sup>	0,001	±0,02 <sup>1</sup>
ЭДС, мВ	-1000/+1000 <sup>1</sup>	0,1	±0,5 <sup>1</sup>
Температура, °С	0–100 <sup>1</sup>	0,1	±0,3
<sup>1</sup> для блока преобразовательного диапазон и точность измерения pH-метра зависят от типа применяемых электродов			
Блок преобразовательный			
Габаритные размеры, мм	65*140*28		
Вес, г	120		
Порт	USB		
Электропитание	от двух элементов типа AA от двух аккумуляторов типа AA от сети 220 В (через источник питания)		

**требования к среде**

Температура, °С	в зависимости от типа применяемых электродов
-----------------	--

## ИНФОРМАЦИЯ ДЛЯ ЗАКАЗА

**базовый комплект**

Блок преобразовательный  
с термодатчиком  
Электрод комбинированный ЭСК 10601/7  
Комплект элементов типа AA  
Кабель связи с ПК

**дополнительно**

Кожух защитный К 901  
pH-электроды по выбору  
Электрод редоксметрический ЭРП 105  
Источник питания  
Комплект аккумуляторов типа AA  
Стандарт-титры 1.65 pH, 9.18 pH



# pH-метр МАРК® 901 для проточных измерений

Измерение активности ионов водорода (рН, рН<sub>25</sub>), ОВП, ЭДС и температуры водных сред. Оперативный контроль параметров водно-химических режимов на объектах тепловой, атомной энергетики, в соответствии с СО 153-34.37.303.



## **Удобство и точность измерений |**

Автоматическая температурная компенсация.  
Автоматическое распознавание буферных растворов.

## **Четыре режима измерения |**

рН, рН<sub>25</sub>, ЭДС/ОВП, температура.

## **Измерение рН в проточном и погружном режимах |**

Модуль проточно-наливной МПН 901/903 в комплекте.

## **Высококонтрастный LCD индикатор |**

## **Низкое энергопотребление |**

До 2000 часов непрерывной работы от комплекта элементов типа АА.

ГАРАНТИЯ

24

месяца

на электродную систему  
гарантия завода-изготовителя.**технические характеристики**

	Диапазон	Дискретность	Точность
pH	0–15 <sup>1</sup>	0,01	±0,02 <sup>1</sup>
ЭДС (ОВП), мВ	-1000/+1000 <sup>1</sup>	1	±2 <sup>1</sup>
Температура, °С	0–100 <sup>1</sup>	0,1	±0,3

<sup>1</sup> для блока преобразовательного  
диапазон и точность измерения pH-метра зависят от типа применяемых электродов

	Блок преобразовательный	Модуль проточно-наливной
Габаритные размеры, мм	85*170*35	108*114*104
Вес, г	300	500

Электропитание	от двух элементов типа АА от двух аккумуляторов типа АА от сети 220 В (через источник питания)
----------------	--

**требования к среде**

Температура, °С	в зависимости от типа применяемых электродов	
Расход воды через модуль проточный, дм <sup>3</sup> /мин, не более		0,2
Проводимость, мкСм/см, не менее		3

## ИНФОРМАЦИЯ ДЛЯ ЗАКАЗА

**базовый комплект**

Блок преобразовательный  
с термодатчиком

Комбинированный или  
раздельные электроды

Модуль проточно-наливной МПН 901/903

Несущая панель НП 901

Комплект элементов типа АА

**дополнительно**

pH-электроды по выбору

Электрод редоксметрический ЭРП 105

Источник питания

Комплект аккумуляторов типа АА

Стандарт-титры 1.65 рН, 9.18 рН



# pH-метр МАРК® 903 для проточных измерений

Измерение активности ионов водорода (рН, рН<sub>25</sub>), ОВП, ЭДС и температуры водных сред. Оперативный контроль параметров водно-химических режимов на объектах тепловой, атомной энергетики, в соответствии с СО 153-34.37.303.



## **Удобство и точность измерения |**

Автоматическая температурная компенсация. Автоматическое распознавание буферных растворов.

**Режимы измерения |** рН или рН<sub>25</sub> и температура. ЭДС и температура.

**Измерение рН в проточном и погружном режимах |**

Модуль проточно-наливной МПН 901/903 в комплекте.

**Самодиагностика |**

**Энергонезависимый электронный блокнот |**

Возможность записи до 500 групп измерений в поименованные Пользователем папки.

**USB порт, программное обеспечение в комплекте |**

Возможность создания и управления архивом данных на ПК.

**Графический индикатор с подсветкой |**

Индикация показаний в удобном Пользователю формате. Легкость настроек.

**IP65 |** Компактный герметичный прибор надежно защищен от пыли и влаги.

**Низкое энергопотребление |** До 600 часов непрерывной работы от комплекта элементов типа АА.

ГАРАНТИЯ

24

месяца

\*  
на электродную систему  
гарантия завода-изготовителя.**технические характеристики**

	Диапазон	Дискретность	Точность
pH	0–15 <sup>1</sup>	0,001	±0,02 <sup>1</sup>
ЭДС (ОВП), мВ	-1000/+1000 <sup>1</sup>	0,1	±0,5 <sup>1</sup>
Температура, °С	0–100 <sup>1</sup>	0,1	±0,3
<sup>1</sup> для блока преобразовательного диапазон и точность измерения pH-метра зависят от типа применяемых электродов			
	Блок преобразовательный	Модуль проточно-наливной	
Габаритные размеры, мм	65*140*28	108*114*104	
Вес, г	120	500	
Порт	USB		
Электропитание	от двух элементов типа AA от двух аккумуляторов типа AA от сети 220 В (через источник питания)		

**требования к среде**

Температура, °С	в зависимости от типа применяемых электродов		
Расход воды через модуль проточный, дм <sup>3</sup> /мин, не более			0,2
Проводимость, мкСм/см, не менее			3

## ИНФОРМАЦИЯ ДЛЯ ЗАКАЗА

**базовый комплект**

Блок преобразовательный  
с термодатчиком  
Электрод комбинированный ЭСК 10601/7  
Модуль проточно-наливной МПН 901/903  
Несущая панель НП 903  
Комплект элементов типа AA  
Кабель связи с ПК

**дополнительно**

pH-электроды по выбору  
Электрод редоксиметрический ЭРП 105  
Источник питания  
Комплект аккумуляторов типа AA  
Стандарт-титры 1.65 pH, 9.18 pH



# pH-метр МАРК® 904

Измерение активности ионов водорода (рН, рН<sub>25</sub>), ЭДС и температуры водных сред.  
Лабораторные измерения в различных отраслях промышленности и народного хозяйства.



## **Удобство и точность измерения |**

Автоматическая температурная компенсация.  
Автоматическое распознавание буферных растворов.

## **Самодиагностика |**

## **Энергонезависимый электронный блокнот |**

Возможность записи до 500 групп измерений в поименованные Пользователем папки.

## **USB порт, программное обеспечение в комплекте |**

Возможность создания и управления архивом данных на ПК.

## **Графический индикатор с подсветкой |**

Индикация показаний в удобном Пользователю формате. Легкость настроек.

ГАРАНТИЯ

24

месяца

на электродную систему  
гарантия завода-изготовителя.



### технические характеристики

	Диапазон	Дискретность	Точность
pH	0–15 <sup>1</sup> 0–12 <sup>2</sup>	0,001	±0,02 <sup>1</sup> ±0,05 <sup>2</sup>
ЭДС, мВ	-1000/+1000	0,1	±1
Температура, °С	0–70	0,1	±0,3
	<sup>1</sup> для блока преобразовательного, <sup>2</sup> для pH-метра с комбинированным и отдельными электродами		
Габаритные размеры, мм	220*200*60		
Вес, кг	0.50		
Порт	USB		
Электропитание	от двух аккумуляторов типа AA от сети 220 В (через блок питания)		

### ИНФОРМАЦИЯ ДЛЯ ЗАКАЗА

#### базовый комплект

Блок преобразовательный  
с термодатчиком и USB-кабелем

Электрод комбинированный ЭСК 10601/7  
или отдельные электроды ЭС 10601/7  
и Эср 10101/3,0

Блок питания

#### дополнительно

Штатив

pH-электроды по выбору

Стандарт-титры 1.65 pH, 9.18 pH





# pH-метр МАРК® 902 / МАРК® 902 А

Измерение активности ионов водорода (рН, рН<sub>25</sub>), ЭДС и температуры водных сред.  
Контроль водно-химических режимов на объектах тепловой и атомной энергетики.  
Контроль рН водных сред в технологических процессах.



## **Два канала |**

Свободно программируемые диапазоны измерения.  
Возможность независимых измерений в двух точках.

## **Удобство и точность измерения, минимум обслуживания |**

Автоматическая термокомпенсация.  
Градуировка по стандартным буферным растворам с их автоматическим определением.

## **«Активный» блок датчиков |**

Цифровой канал связи датчика с блоком преобразовательным до 100 метров.

## **Связь с внешними устройствами |**

Гальванически развязанные токовые выходы 0–5/4–20/0–20 мА.  
Порт RS 485. Протокол обмена MODBUS RTU.  
Программируемые уставки с выходом типа «сухой контакт».

## **Прочный алюминиевый корпус IP65 |**

Прибор надежно защищен от пыли и влаги.

## **Графический индикатор с подсветкой |**

Удобный формат представления данных и легкость настроек.

ГАРАНТИЯ

**48**  
месяцев\* на электродную систему  
гарантия завода-изготовителя.межповерочный  
интервал **24**  
месяца**технические характеристики**

	Диапазон	Дискретность	Точность
pH	0–15 <sup>1</sup>	0,001	±0,02 <sup>1</sup>
ЭДС, мВ	-1000/+1000 <sup>1</sup>	1	±2 <sup>1</sup>
Температура, °С	0–50 <sup>1</sup>	0,1	±0,3
<sup>1</sup> для блока преобразовательного диапазон и точность измерения pH-метра зависят от типа применяемых электродов			
Исполнение	Настенное	Щитовое	
Габаритные размеры, мм	266*170*95	252*146*115	
Вес, кг	2,60	2,60	
Электропитание	220 В или 36 В, 50 Гц /10 В·А		

**требования к среде**

Вода и водные растворы, не содержащие фтористо-водородную кислоту или ее соли и вещества, образующие осадки или пленки на поверхности электродов

Температура, °С в зависимости от типа применяемых электродов

Расход пробы при работе с Гидропанелью ГП 902, дм<sup>3</sup>/мин 0,1–2

## ИНФОРМАЦИЯ ДЛЯ ЗАКАЗА

**базовый комплект**

Блок преобразовательный  
Блок датчиков БД 902 или БД 902 А  
в составе:  
– блок усилительный  
– термодатчик  
– электроды ЭС 10601/7, Эср 10106/3,0 или  
электрод комбинированный ЭСК 10617/7  
Кабель соединительный 5 м  
Гидропанель ГП 902 (только для МАРК 902)

**дополнительно**

Блок датчиков БД 902 или БД 902 А  
для второго канала  
Гидропанель ГП 902  
Кабель соединительный до 100 м  
Кювета проточная (только для МАРК 902 А)  
Комплект для установки pH-электродов  
в магистраль (только для МАРК 902 А)  
pH-электроды по выбору  
Стандарт-титры 1.65 pH, 9.18 pH



# pH-метр МАРК® 902 МП

Измерение активности ионов водорода (pH) и температуры водных сред.  
Контроль pH водных сред в технологических процессах, в том числе на очистных сооружениях.



## **Два канала |**

Свободно программируемые диапазоны измерения.  
Возможность независимых измерений в двух точках.

## **Удобство и точность измерения, минимум обслуживания |**

Градуировка по стандартным буферным растворам с их автоматическим определением.

## **Универсальный магистрально-погружной «активный» блок датчиков |**

Цифровой канал связи датчика с блоком преобразовательным до 100 метров.

## **Связь с внешними устройствами |**

Гальванически развязанные токовые выходы 0–5/4–20/0–20 мА.  
Порт RS 485. Протокол обмена MODBUS RTU.  
Программируемые уставки с выходом типа «сухой контакт».

## **Прочный алюминиевый корпус IP65 |**

Прибор надежно защищен от пыли и влаги.

## **Графический индикатор с подсветкой |**

Удобный формат представления данных и легкость настроек.

ГАРАНТИЯ

48

месяцев

\*  
на электродную систему  
гарантия завода-изготовителя.межповерочный  
интервал  
24  
месяца**технические характеристики**

	Диапазон	Дискретность	Точность
pH	0–15 <sup>1</sup>	0,01	±0,02 <sup>1</sup>
Температура, °С	0–100 <sup>1</sup>	0,1	±0,3
<sup>1</sup> для блока преобразовательного диапазон и точность измерения pH-метра зависят от типа применяемых электродов			
Исполнение	Настенное	Щитовое	
Габаритные размеры, мм	266*170*95		252*146*115
Вес, кг	2,60		2,60
Электропитание	220 В или 36 В, 50 Гц / 10 В·А		

**требования к среде**

Вода и водные растворы, не содержащие фтористо-водородную кислоту или ее соли и вещества, образующие осадки или пленки на поверхности электродов

Температура, °С	5–50
Давление, МПа	в зависимости от типа применяемых электродов

## ИНФОРМАЦИЯ ДЛЯ ЗАКАЗА

**базовый комплект**

Блок преобразовательный  
 Блок датчиков БД 902 МП в составе:  
 – блок усилительный  
 – термодатчик  
 – электрод ЭСК 10617/7  
 Кабель соединительный 5 м  
 Кабель поверочный

**дополнительно**

Блок датчиков БД 902 МП  
 для второго канала  
 Кабель соединительный до 100 м  
 Комплект монтажных частей  
 для магистрали  
 pH-электроды по выбору  
 (на давление среды до 1,3 МПа)  
 Стандарт-титры 1.65 pH, 9.18 pH



# анализатор рН МАРК® 9010

Измерение активности ионов водорода (рН, рН<sub>25</sub>) «сверхчистых» вод (включая воду с приведенной электропроводностью 0,055 мкСм/см) и щелочных вод, содержащих аммиак или амины.

Измерение электропроводности (УЭП, УЭП<sub>25</sub>), температуры водных сред.

Контроль водно-химических режимов на объектах энергетики.



Новый запатентованный способ измерения, не требующий градуировок.  
Отсутствие элементов, деградирующих в «сверхчистой» воде.

**Удобство и точность измерения** | Автоматическая термокомпенсация.

Свободно программируемые диапазоны измерений.

Измерение проводимости в диапазоне до 30 мкСм/см.

**Связь с внешними устройствами** | Гальванически развязанные токовые выходы 0–5/4–20/0–20 мА.

Порт RS 485. Протокол обмена MODBUS RTU.

Реле «сухих» контактов (6 шт.) с программируемыми функциями.

**Прочный алюминиевый корпус IP65** |

Прибор надежно защищен от пыли и влаги.

Единый защитный бокс, объединяющий вторичный преобразователь и гидравлическую часть.

Интеллектуальные алгоритмы обработки данных.

Графический сенсорный дисплей 5.7", 65535 цветов, разрешение 640\*480 пикселей.

ГАРАНТИЯ

48  
месяцевмежповерочный  
интервал 24  
месяца**технические характеристики**

	Диапазон	Дискретность	Точность
рН	5,6–7,00		±0,05
	7–7,30	0,001	±0,15
	7,30–10		±0,05
УЭП, мкСм/см	0–30	0,0001	±(0,003 + 0,02*æ)
Температура, °С	0–50	0,1	±0,3
æ – измеренное значение			
Модуль измерительный			
Габаритные размеры, мм	295*880*140		
Вес, кг	10		
Электропитание	220 В, 50 Гц /10 В·А		

**требования к среде**

УЭП, не более, мкСм/см	1,0 <sup>1</sup> 30,0 <sup>2</sup>
Температура, °С	5–50
Расход пробы, дм <sup>3</sup> /мин	0,2–0,5

<sup>1</sup> для «сверхчистых» вод, <sup>2</sup> для щелочных вод, содержащих аммиак или амины

## ИНФОРМАЦИЯ ДЛЯ ЗАКАЗА

**базовый комплект**

- Модуль измерительный
- Источник питания
- Комплект химических реактивов
- Комплект запасных частей





## На-меры

МАРК® 1002

МАРК® 1002 P

МАРК® 1002 T



# Na-мер МАРК® 1002

Измерение активности ионов натрия (CNa) и температуры водных сред.  
Контроль параметров водно-химических режимов на объектах тепловой, атомной энергетики.



## **Два канала |**

Свободно программируемые диапазоны измерения.  
Возможность независимых измерений в двух точках CNa или pNa, температуры.

## **Удобство и точность измерения, минимум обслуживания |**

Измерения от 0,01 CNa. Типовая погрешность 6%.  
Длительный межградуировочный интервал (до 6 месяцев). Автоматическая термокомпенсация.  
Автоматическое устройство дозирования подщелачивающего реагента. Отсутствие емкости с KCl.

**Градуировка по одному раствору |** При необходимости возможна трехточечная градуировка.

## **«Активный» блок датчиков |**

Цифровой канал связи датчика с блоком преобразовательным до 100 метров.

**Связь с внешними устройствами |** Гальванически развязанные токовые выходы 0–5/4–20/0–20 мА.

Порт RS 485. Протокол обмена MODBUS RTU.  
Программируемые уставки типа «сухой» контакт.

ГАРАНТИЯ

48

месяцев

\* на электродную систему  
гарантия завода-изготовителя.межповторный  
интервал  
24  
месяца**технические характеристики**

		Диапазон	Дискретность	Точность
C <sub>Na</sub> , мкг/дм <sup>3</sup>	МАРК 1002	0,7–1000 1000–3000 <sup>1</sup>	0,1	±(0,15 + 0,05C <sub>Na</sub> ) <sup>2</sup> ±0,3*C <sub>Na</sub>
	МАРК 1002 Т	0,01–1000	0,01	±(0,03 + 0,12C <sub>Na</sub> )
рNa	МАРК 1002	4,36–7,52 4,06–7,52 <sup>1</sup>	0,01	
	МАРК 1002 Т	4,66–9,36	0,01	
Температура, °С		0–50	0,1	±0,3
		<sup>1</sup> Только для МАРК® 1002 Р		<sup>2</sup> Типовая погрешность
		Блок преобразовательный		Гидропанель
Исполнение		Настенное		Щитовое
Габаритные размеры, мм		266*170*95		252*146*115 300*650*200
Вес, кг		2,60		2,60 5,0
Электропитание		220 В или 36 В, 50 Гц /10 В·А		24 В

<b>требования к среде</b>			
Температура, °С			10–40
Расход пробы, дм <sup>3</sup> /мин			0,05–3
Температура окружающего воздуха, °С			5–50
УЭП, мкСм/см, не более	C <sub>Na</sub> до 1000 мкг/дм <sup>3</sup>		5,5
	C <sub>Na</sub> от 1000 до 3000 мкг/дм <sup>3</sup>		16,5

## ИНФОРМАЦИЯ ДЛЯ ЗАКАЗА

**базовый комплект**

Блок преобразовательный  
Гидропанель ГП 1002 или ГП 1002 Т  
Источник питания  
Кабель соединительный 5 м

**дополнительно**

Гидропанель и источник питания  
для второго канала  
Кабель соединительный до 100 м  
Комплект для отбора пробы





## вспомогательное оборудование

УПП МАРК® 01 МК

ТО 290 / ТО 145

ГП 409 / ГП 409 Т

ГП 602

ГП 902

ГП 1002

МАРК® 3101

ИОК D / d / L

# устройство подготовки пробы МАРК® 01 МК

Охлаждение, дросселирование, фильтрация и регулирование расхода пробы.

Индикация температуры, давления и расхода пробы.

Индикация температуры, давления и расхода охлаждающей воды (опционально).

Подготовка пробы для приборов контроля водно-химических режимов на объектах энергетики.



## СОДЕРЖАНИЕ

0 предприятию .....

**технические характеристики**

Параметры пробы	Исполнение MARK 01 мк/					
	7/40	7/250	7/560	32/40	32/250	32/560
Температура пробы на входе в УПП, °С, не более	40	250	560	40	250	560
Температура пробы на выходе из дополнительного теплообменника, °С, не более	–	–	250	–	–	250
Давление пробы на входе в УПП, МПа, не более	7			32		
Давление пробы на выходе из УПП, МПа, не более	0,3					
Температура пробы на выходе из УПП, °С, не более	50					
Диапазон расхода пробы, дм³/ч	0–60					
Вес, кг, не более	14	24	31	14	24	31
Электропитание	220 В, 50 Гц /50 В·А через источник питания 24 В					

## ИНФОРМАЦИЯ ДЛЯ ЗАКАЗА

**базовый комплект**

Исполнение	MARK 01 мк/					
	7/40	7/250	7/560	32/40	32/250	32/560
<b>Блок управления MARK 01 мк</b>	•	•	•	•	•	•
• 3 клапаны	•	•	•	•	•	•
• высокого/низкого давления	•	•	•	•	•	•
• ик	•	•	•	•	•	•
• «приводом	•	•	•	•	•	•
• «о себя»	•	•	•	•	•	•
•	•	•	•	•	•	•
•	•	•	•	•	•	•
11 мк	•	•	•	•	•	•
обменник			•			•

• с подогревом холодной поступающей воды  
 • с подогревом поступающей воды  
 • с подогревом поступающей воды: с новым или дополнительным теплообменником

# теплообменник ТО 290 / ТО 145

Применяется в технологических процессах атомных, тепловых и электрических станций, котельных и других объектов для охлаждения пробы, подаваемой на приборы автоматического и ручного химического контроля.



Легкоочищаемая разборная конструкция.

Применяются материалы с высокими механическими свойствами: змеевик выполнен из стали 316 SS, корпус из стали 304 (или 12X18Н10Т).

Оборудован обжимными фитингами для подсоединения линий пробы без сварки.

Снабжен специальным трехходовым шаровым вентилем для подачи/слива охлаждающей воды и регулирующим вентилем, обеспечивающим изменение расхода охлаждающей воды через теплообменник.

**технические характеристики**

Параметры пробы	ТО 290	ТО 145
Давление пробы на входе в УПП, МПа, не более	32	32
Температура пробы на входе в ТО, °С, не более	560	560
Номинальная площадь теплообмена, м <sup>2</sup> , не более	0,290	0,145
Расход пробы через ТО, дм <sup>3</sup> /ч, не более, Проба (жидкость)	100	100
Проба (пар)	60	60
Внутренний диаметр корпуса, мм, не более	102	80
Внутренний диаметр змеевика, мм, не более	4	4
Габаритные размеры, мм, не более	130*560*175	110*560*150
Вес, кг, не более	9,50	6,10

**параметры охлаждающей воды**

давление на входе, МПа	от 0,3 до 1,0	от 0,3 до 1,0
температура, °С		
на входе, не более	35	35
на выходе, не более	60	60
расход охлаждающей воды, дм <sup>3</sup> /ч, не более	2100	2100

## ИНФОРМАЦИЯ ДЛЯ ЗАКАЗА

**базовый комплект**

Теплообменник ТО 290 или ТО 145

**дополнительно**Комплект запасных частей  
к теплообменникуКомплект монтажных частей  
к теплообменнику



# гидропанель

## ГП 409 / ГП 602

Стабилизация водного потока.

Удаление окислов железа, механических примесей / Н-катионирование пробы.

Индикация расхода пробы.

Аварийное отключение подачи пробы.

## ГП 409 Т

Регулирующий вентиль расхода пробы.

Градуировка анализатора без прерывания потока пробы.



### технические характеристики

	ГП 409	ГП 409 Т/1	ГП 409 Т/2	ГП 602
Температура анализируемой воды, °С	В соответствии с требованиями на датчик			
Расход подаваемой воды, дм <sup>3</sup> /мин	0,08–5	0,3–1,5	0,3–1,5	0,05–5
Аварийное отключение подачи пробы, °С	90±5	–	–	90±5
Габаритные размеры, мм	280*380*140	280*400*110	280*720*110	280*720*115
Вес, кг	2,5	3,3	4,4	6,0

# гидропанель ГП 902

Стабилизация потока пробы.

Аварийное отключение подачи пробы.

# ГП 1002

Автоматическое прецизионное дозирование подщелачивающего реагента.

Минимизация расхода подщелачивающего реагента.

Диагностика системы дозирования.

Стабилизация потока пробы.

Индикация расхода пробы.

Фильтрация механических примесей.



ГП 902



ГП 1002

## технические характеристики

	ГП 902	ГП 1002
Температура анализируемой воды, °С	В соответствии с требованиями на электрод	
Расход подаваемой воды, дм <sup>3</sup> /мин	0,1–2	0,05–3
Аварийное отключение подачи пробы, °С	90±5	–
Габаритные размеры, мм	240*390*90	300*650*200
Вес, кг	4,0	5,0

# модуль «сверхчистой» воды МАРК® 3101

Получение «сверхчистой» воды в соответствии с ОСТ 34-70-953.2-88  
в т.ч. для аналитических целей.

ГАРАНТИЯ

24

месяца



Оптимальная производительность 30 дм<sup>3</sup>/ч.

Выпускные клапаны для воздуха.

Фильтры из нержавеющей стали.

# КОЛОНКИ ИОННО-ОБМЕННЫЕ

## ИОК D / d / L

Предназначены для загрузки ионно-обменных смол либо фильтрующих материалов.  
Предварительная подготовка пробы анализируемой воды, в т.ч. Н-катионирование, получение «сверхчистой» воды, механическое фильтрование.



### Прозрачный корпус колонки

Позволяет визуально оценивать состояние наполнителя.

### Фильтр из нержавеющей стали

Не засоряется.

Не допускает вымывания смолы.

Обеспечивает линейную скорость истечения не менее 25 м/ч.

ТАБЛИЦА РАЗМЕРОВ ВАРИАНТОВ ИСПОЛНЕНИЯ КОЛОНОК

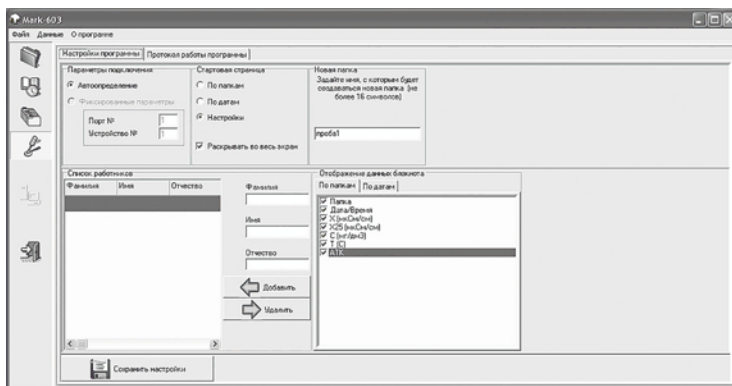
D	20	30	40	50	60	70	80	90	100
d	16	24	32	44	50	62	72	82	92

L от 190 до 950

D / d / L – наружный / внутренний диаметр / длина, мм

# программное обеспечение МАРК® 303 / МАРК® 603 / МАРК® 903

ПО к кислородомеру МАРК® 303, кондуктометру МАРК® 603, рН-метру МАРК® 903



Программное обеспечение, поставляемое в комплекте с портативными приборами третьего поколения, предназначено для обработки данных электронного блокнота прибора на персональном компьютере.

Пользователь может, используя преимущества монитора и клавиатуры ПК, создавать папки электронного блокнота, переименовывать, очищать содержимое или удалять их.



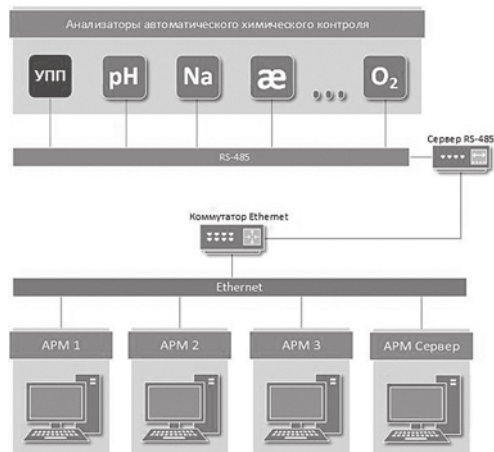
# программно-аппаратный комплекс

## СИСТЕМА МОНИТОРИНГА ВХР ЭНЕРГОБЛОКОВ

Система мониторинга водно-химических режимов (СМ ВХР) или система автоматического химического контроля – это эффективный инструмент в современном управлении работой энергоблоков.



пример реализации СМ ВХР



Структура СМ ВХР всегда индивидуальна и соответствует требованиям технического задания Заказчика, объекту автоматизации, контролируемым режимам.

СМ ВХР МОЖЕТ ВКЛЮЧАТЬ:

---

#### ПОЛЕВОЙ УРОВЕНЬ

Приборы непрерывного и ручного химического аналитического контроля.  
Устройства подготовки пробы (УПП).  
Несущие металлоконструкции.

#### УРОВЕНЬ СБОРА ДАННЫХ

Контроллеры.  
Периферийные устройства и вспомогательное оборудование,  
включая источники бесперебойного питания.

#### ВЕРХНИЙ УРОВЕНЬ НА БАЗЕ SCADA СИСТЕМЫ MASTERSCADА

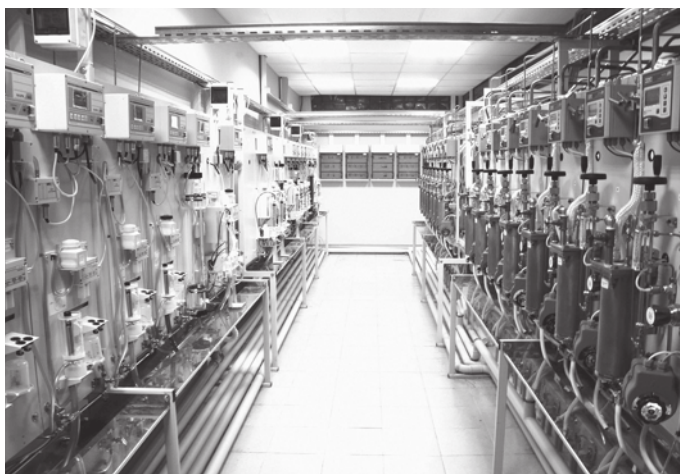
Сервер данных, автоматизированные рабочие места, мониторы.  
Операционная система и программное обеспечение.  
ОРС-сервер.

#### ФУНКЦИИ

Сбор, обработка, архивирование данных, в том числе «ручного» анализа.  
Визуализация с помощью мнемосхем, трендов, информационных сообщений.  
Предупредительная и аварийная сигнализация при выходе параметров ВХР за заданные границы.  
Построение отчетов, графиков, журналов аварийных сообщений.  
Формирование «рекомендаций» оператору.

#### ХАРАКТЕРИСТИКИ

Периодичность опроса – не реже 1 раза/мин.  
Хранение информации – за период не менее 10 лет.  
Одновременная круглосуточная работа на нескольких рабочих станциях.  
Защита от несанкционированного доступа.  
Защита от влияния внешних воздействий.  
Возможность модификации и расширения.

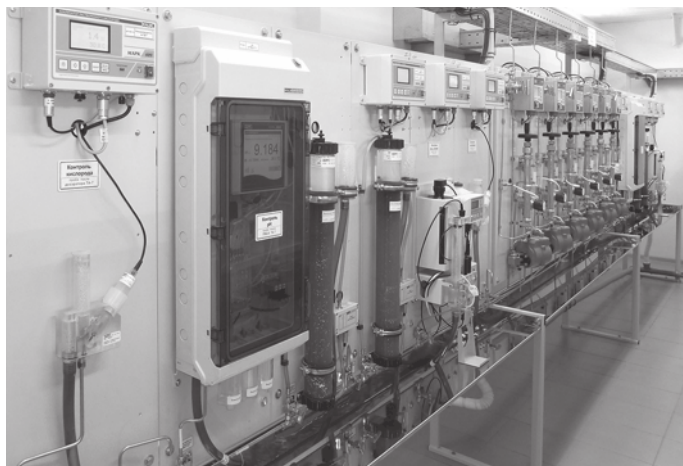


полевой уровень – УПП и анализаторы



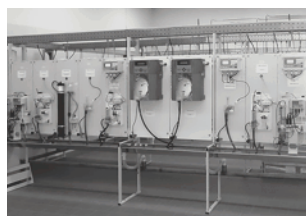
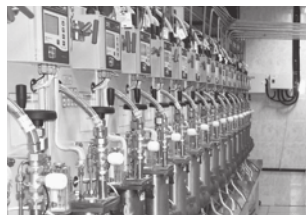
# реализованные системы мониторинга АХК

Следуя велению времени, ООО «ВЗОР» предлагает Потребителю современные решения под ключ в области организации системы мониторинга ВХР – от предпроектного обследования до пуско-наладочных работ и обучения персонала.



## РЕАЛИЗОВАННЫЕ ПРОЕКТЫ:

ТЭЦ АО «ОТЭК» г. Глазов  
УТЭЦ НЛМК  
ТЭЦ в г. Советская Гавань  
Маяковская ТЭС  
Талаховская ТЭС  
Гомельская ТЭЦ-1  
Уфимская ТЭЦ-5 (Затонская)  
Пермская ГРЭС  
Ростовская АЭС  
Балаковская АЭС  
Кольская АЭС  
Белоярская АЭС  
Смоленская АЭС  
Хуадянь-Тенинская ТЭЦ  
Казанская ТЭЦ-3  
Благовещенская ТЭЦ  
Верхнетагильская ГРЭС  
ТЭЦ-20 «Мосэнерго»  
ТЭЦ-21 «Мосэнерго»  
Новгородская ТЭЦ  
Вологодская ТЭЦ  
Воронежская ТЭЦ-2  
Курская Северо-Западная ПГУ ТЭЦ  
Ливенская ТЭЦ  
Калужская ТЭЦ  
Новомосковская ГРЭС  
Сормовская ТЭЦ  
Шахтинская ГТЭС  
Шатурская ГРЭС  
ТЭЦ-26 «Мосэнерго»  
Краснодарская ТЭЦ  
Уфимская ТЭЦ-2  
Харанорская ГРЭС  
Минская ТЭЦ-3  
Гродненская ТЭЦ-2  
Новополоцкая ТЭЦ  
Челябинская ТЭЦ-3  
Омская ТЭЦ-3  
Автозаводская ТЭЦ  
ТЭЦ-12 «Мосэнерго»  
Ангарская ТЭЦ-10  
ПАО СИБУР-Холдинг (г. Кстово)  
ПАО «ЛУКОЙЛ», г. Волгоград  
Тутаевская ПГУ

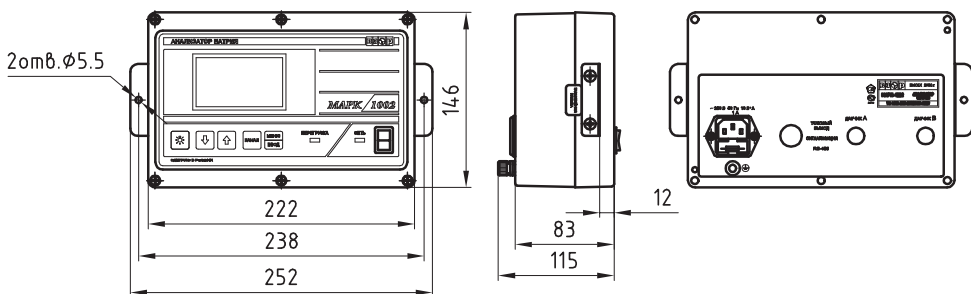




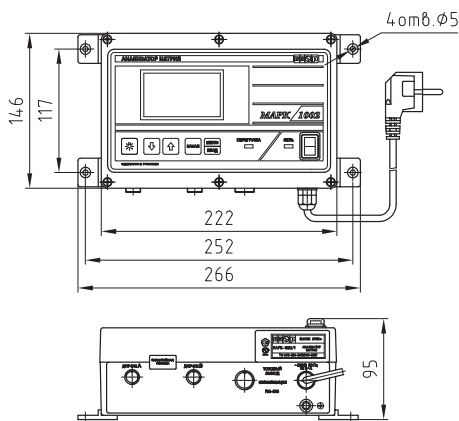
габаритные  
и присоединительные  
размеры

# габаритные и присоединительные размеры БЛОК ПРЕОБРАЗОВАТЕЛЬНЫЙ

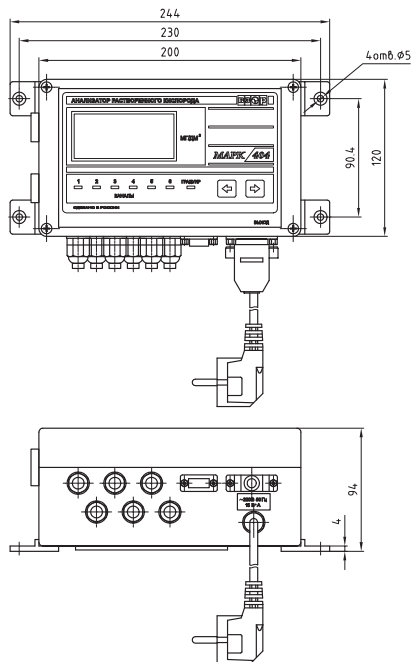
МАРК® 409, МАРК® 409 Т, МАРК® 409 А, МАРК® 509, МАРК® 509 А, МАРК® 602,  
МАРК® 602 МП, МАРК® 602 Т, МАРК® 902, МАРК® 902 МП, МАРК® 1002, МАРК® 1102



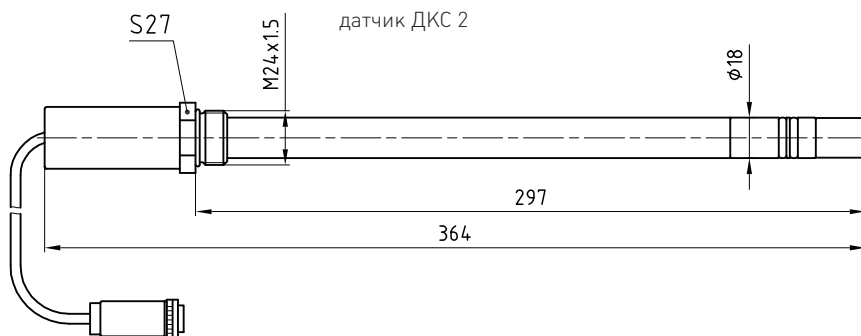
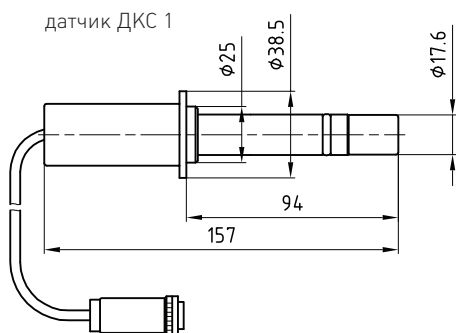
МАРК® 1402, МАРК® 409/1,  
МАРК® 409 Т/1, МАРК® 409 А/1,  
МАРК® 509/1, МАРК® 509 А/1, МАРК® 602/1,  
МАРК® 602 МП/1, МАРК® 602 Т/1, МАРК®  
902/1, МАРК® 902 МП/1, МАРК® 1002/1,  
МАРК® 1102/1



МАРК® 404



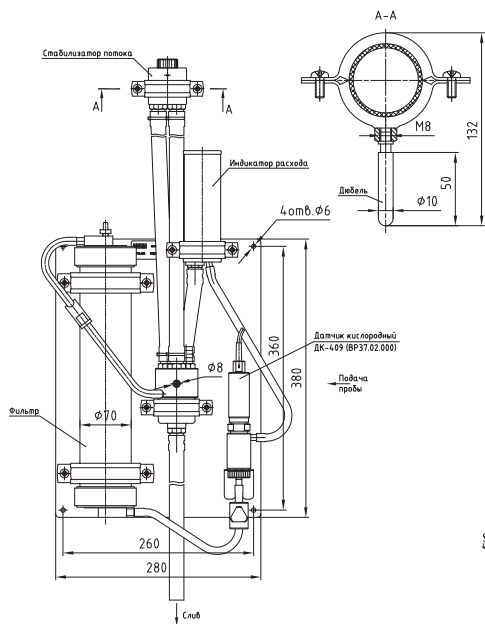
МАРК® 1402



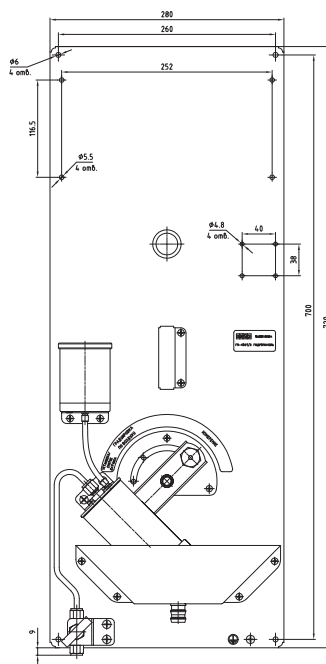
# габаритные и присоединительные размеры МАРК® 409 / МАРК® 409 Т / МАРК® 509

ГИДРАВЛИЧЕСКИЕ УСТРОЙСТВА

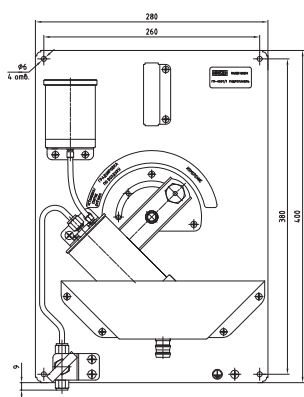
гидропанель ГП 409



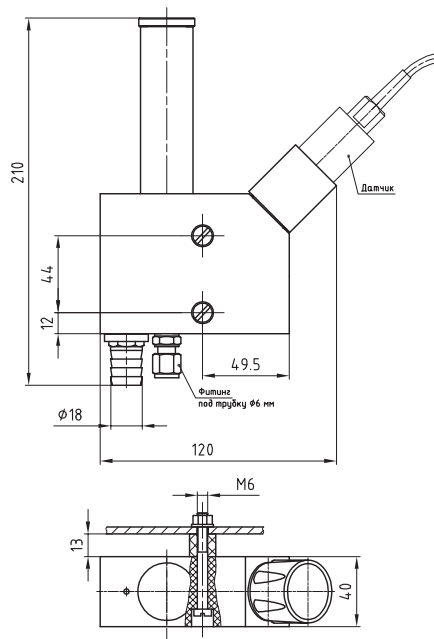
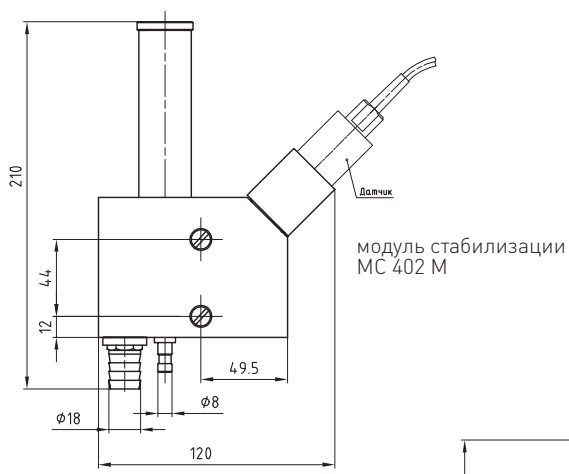
гидропанель ГП 409 Т/2



гидропанель ГП 409 Т/1



# ГИДРАВЛИЧЕСКИЕ УСТРОЙСТВА

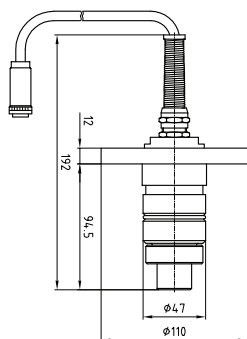
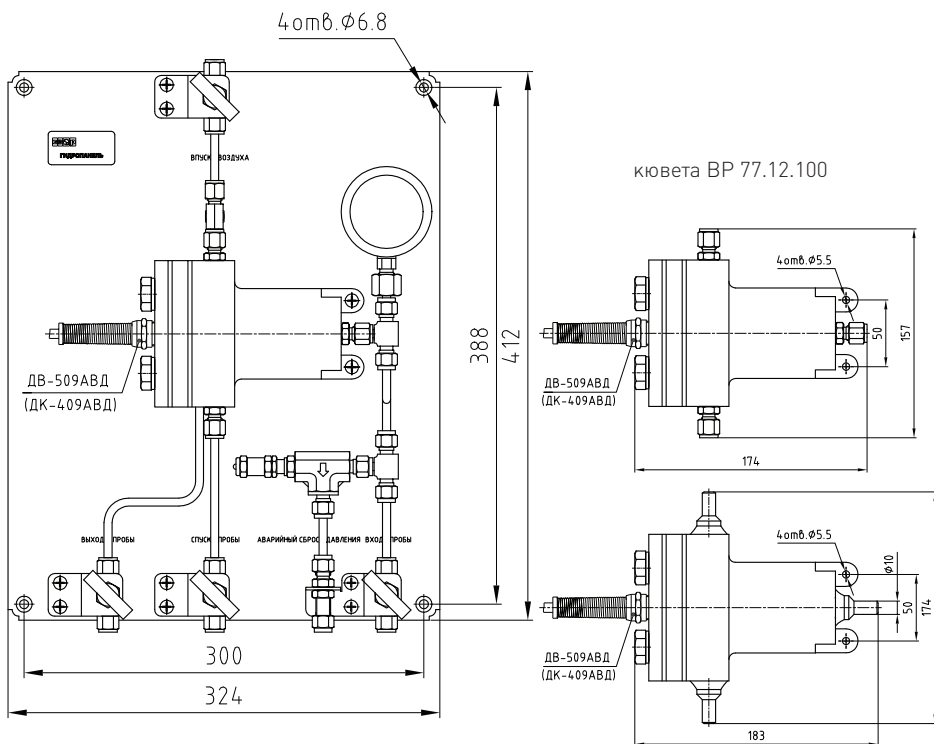




# габаритные и присоединительные размеры МАРК® 409 А / МАРК® 509 А

ГИДРАВЛИЧЕСКИЕ УСТРОЙСТВА

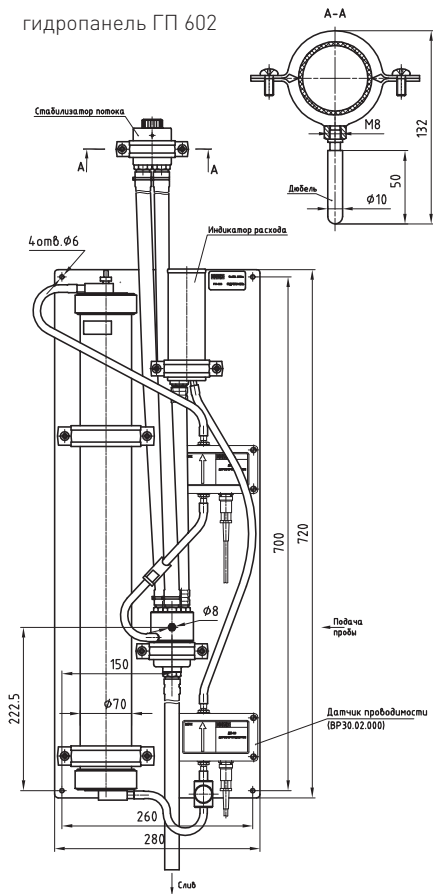
гидропанель ВР 77.12.000



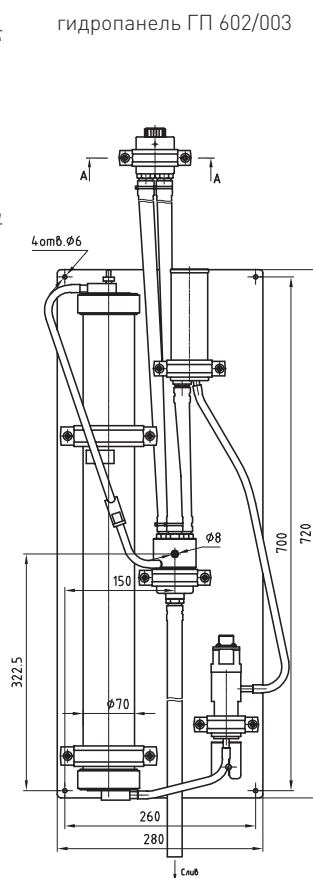
датчик ДК 409 АВД / ДВ 509 АВД

# МАРК® 602

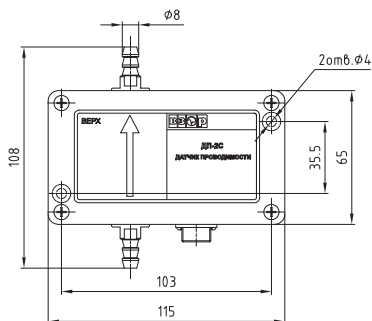
гидропанель ГП 602



гидропанель ГП 602/003

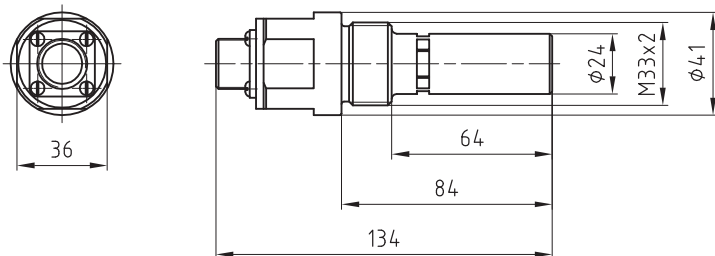


датчик проводимости  
ДП 025 С / ДП 2 С

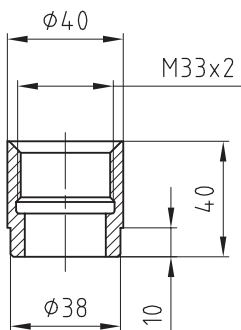


# габаритные и присоединительные размеры МАРК® 602 МП / МАРК® 602 Т

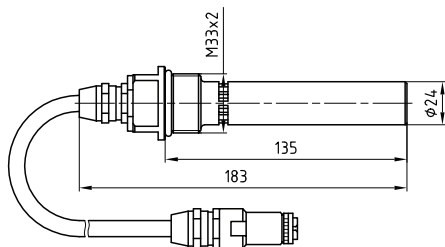
датчик ДП 003 МП



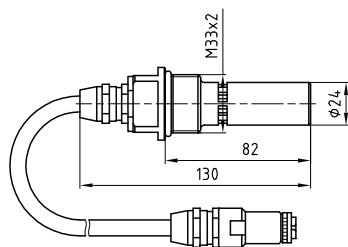
комплект монтажных частей  
для магистрали ВР 30.10.400



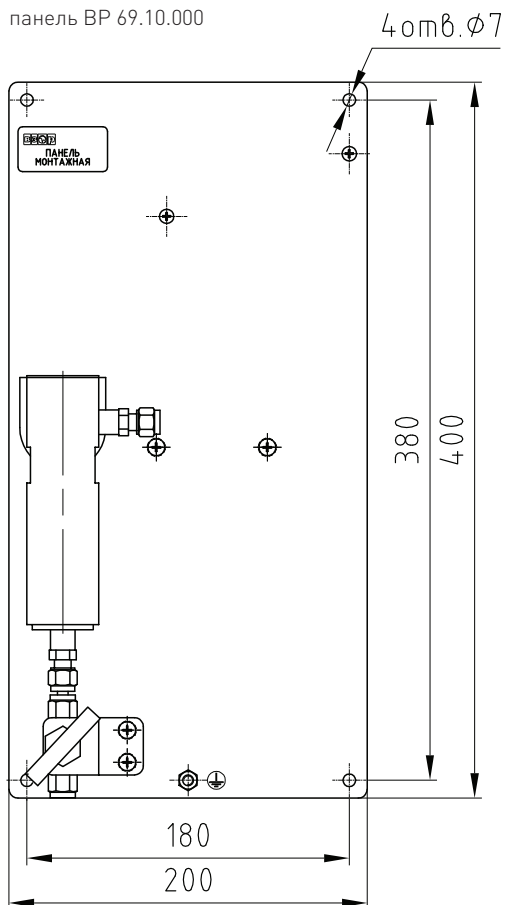
датчик ДП 3 Т



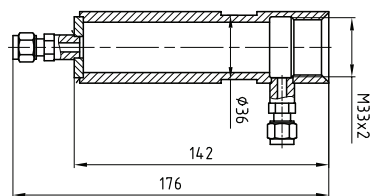
датчик ДП 003 Т



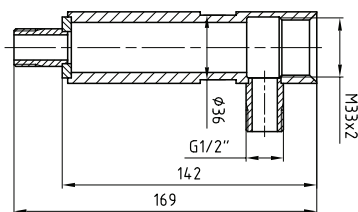
панель ВР 69.10.000



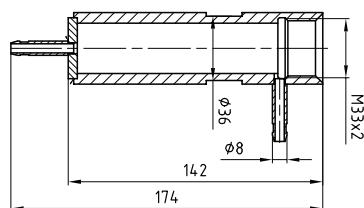
кювета ВР 69.10.200



кювета ВР 69.10.210-01

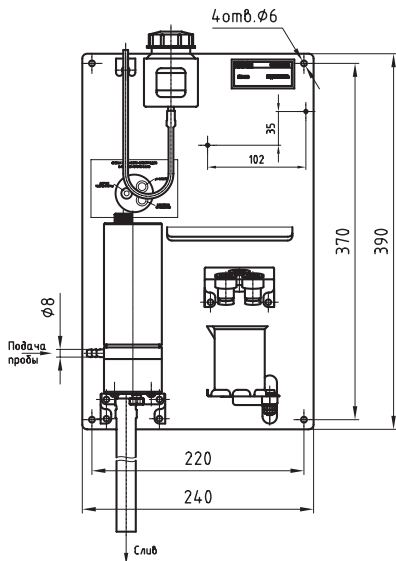


кювета ВР 69.10.270-01

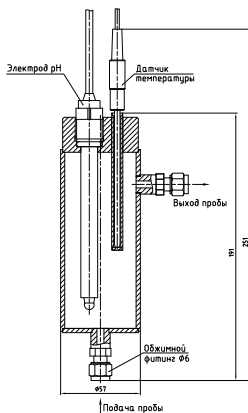


# габаритные и присоединительные размеры МАРК® 902 / МАРК® 902 А

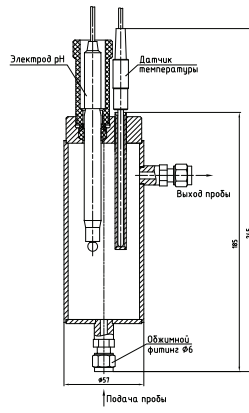
гидропанель ГП 902



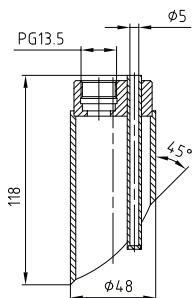
кювета  
проточная  
ВР 31.20.200



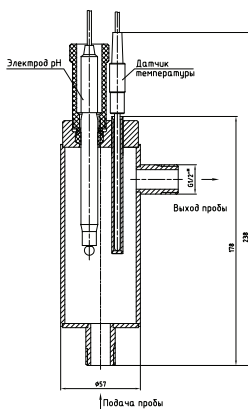
кювета  
проточная  
ВР 31.20.200-01



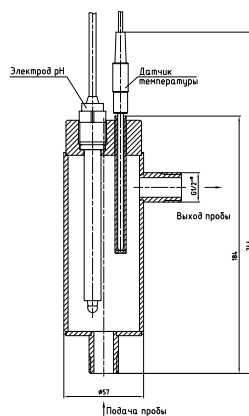
Комплект для установки  
pH-электродов  
в магистраль ВР 31.02.400



кювета  
проточная  
ВР 31.20.200-02



кювета  
проточная  
ВР 31.20.200-03

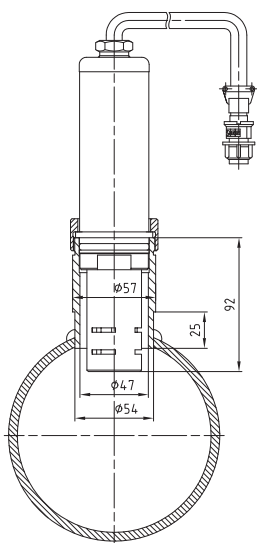
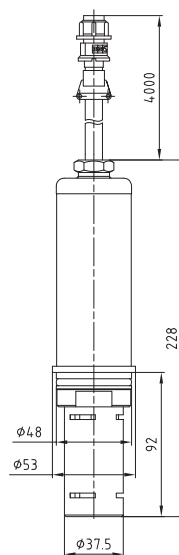
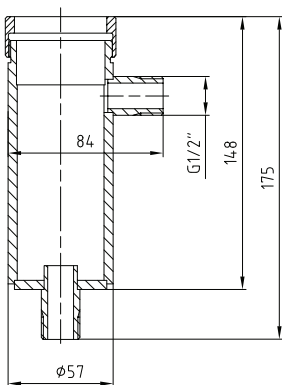
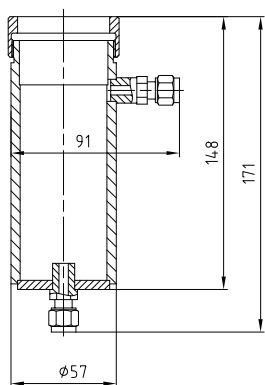


# МАРК® 902 МП

кювета  
проточная ВР 43.12.600

кювета  
проточная ВР43.12.600-01

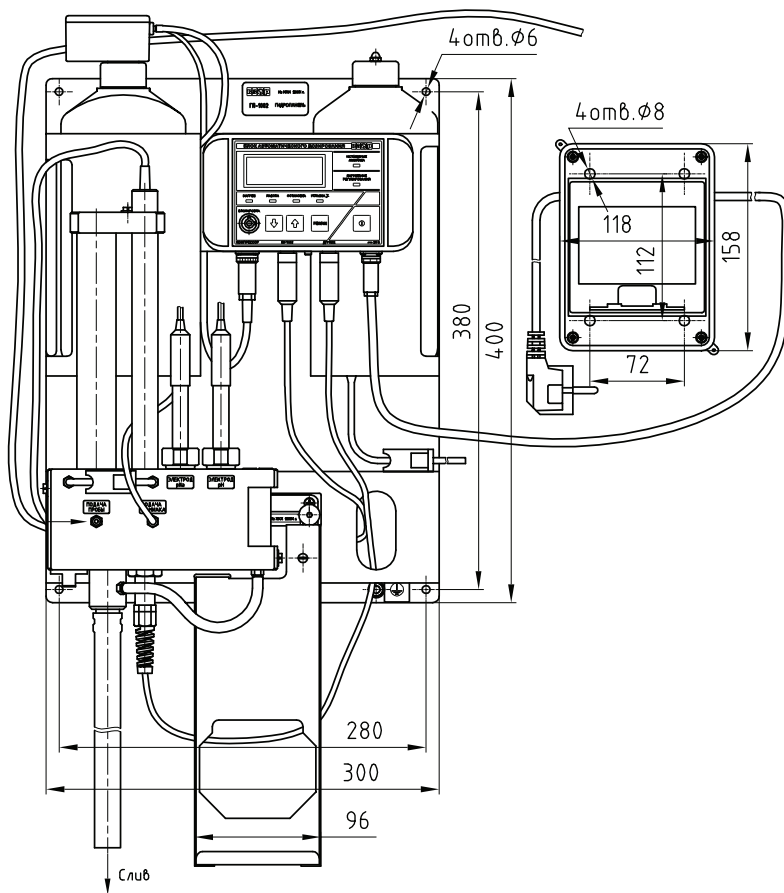
блок датчиков  
БД 902 МП  
с рН-электродом  
ЭСК 10617/7



комплект монтажных частей  
ВР 43.02.600

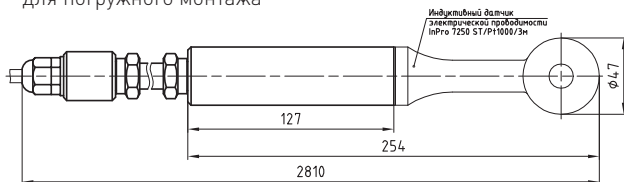
# габаритные и присоединительные размеры МАРК® 1002

гидропанель ГП 1002

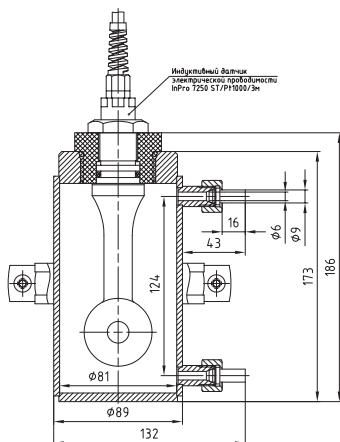


# МАРК® 1102

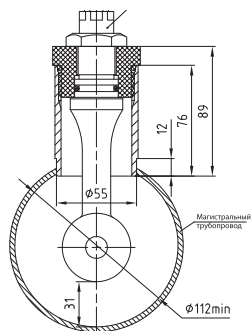
комплект  
для погружного монтажа



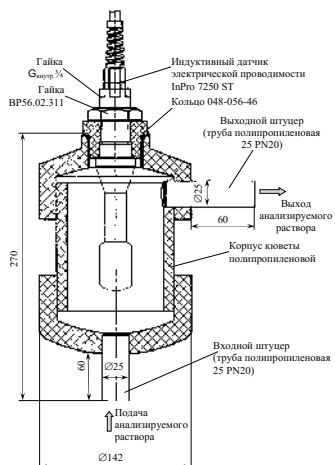
комплект  
для проточного монтажа



комплект  
для врезки в магистраль

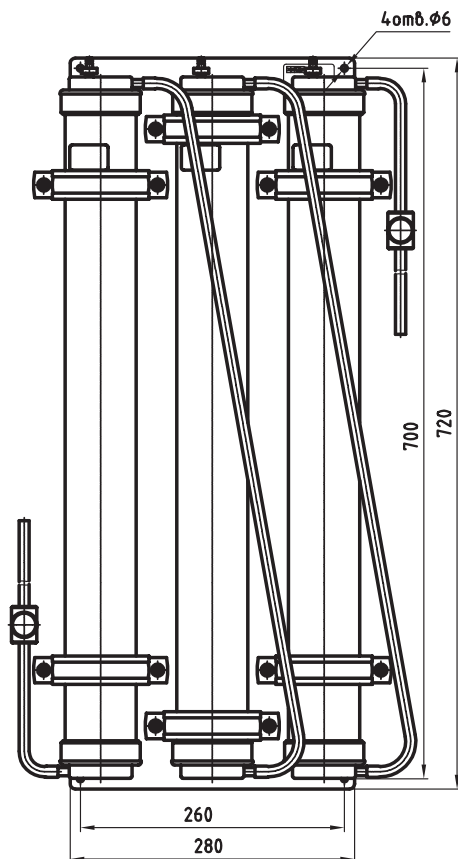


кювета  
полипропиленовая  
BP 56.02.500





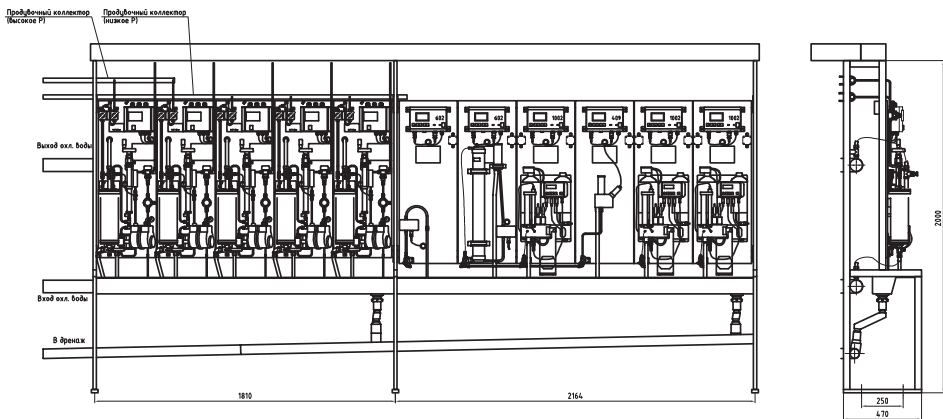
# габаритные и присоединительные размеры МАРК® 3101



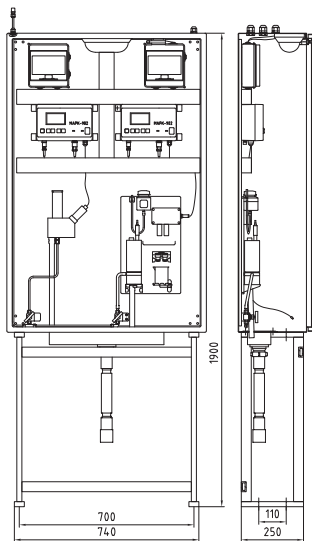
# СТОЙКИ

стойки для размещения анализаторов и УПП,  
водные щиты,  
шкафы химанализа

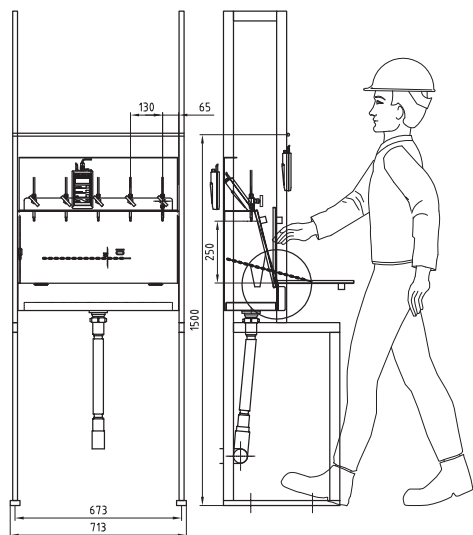
стойка



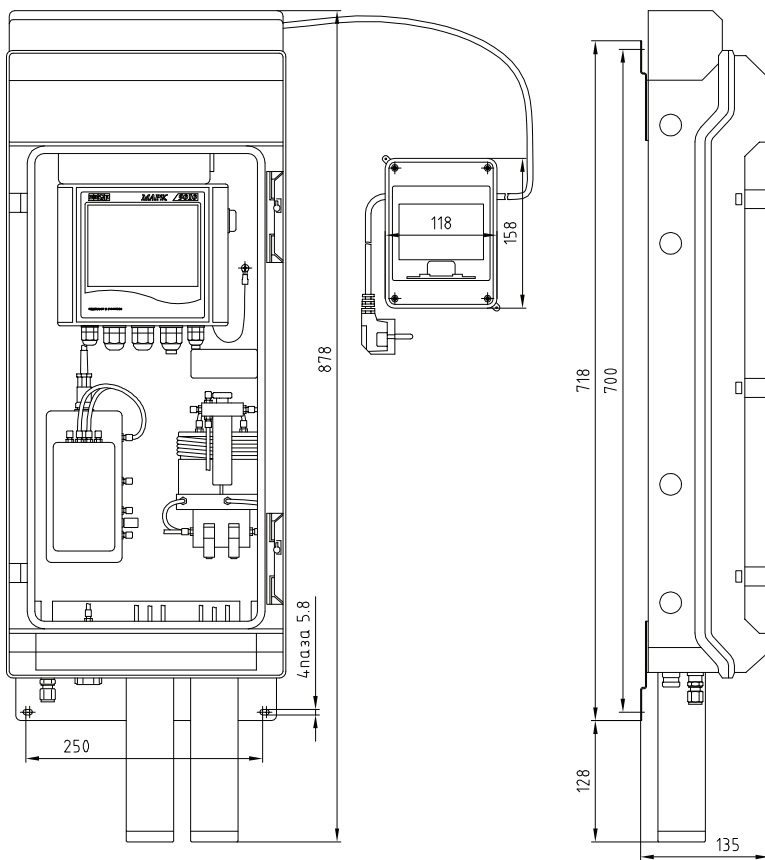
шкаф



водный щит



# габаритные и присоединительные размеры МАРК® 9010





ГЕОГРАФИЯ ПОСТАВОК ООО «ВЗОР»

---





Наша продукция поставляется более, чем в 30 стран по всему миру.  
И география с каждым годом расширяется.

Россия, Белоруссия, Украина, Молдавия, Эстония, Латвия, Литва, Польша, Чехия, Германия, Бельгия, Франция, Грузия, Армения, Казахстан, Туркменистан, Киргизия, Иран, Афганистан, ОАЭ, Индия, Китай, Тайвань, Гонконг, Мьянма, Южная Корея, Вьетнам, Малайзия, Сингапур, Индонезия, ЮАР, Гватемала, США

## ОБЛАСТЬ ИСПОЛЬЗОВАНИЯ

Правильный выбор приборов является ключевым условием для успешного решения практического вопроса. Данная таблица поможет Вам выбрать прибор, наилучшим образом отвечающий условиям Вашего процесса.

Приборы предназначены для решения конкретных задач, что позволяет не переплачивать за универсальность других моделей.

	контроль параметров водных сред в лабораторных, «полевых» условиях, технологических процессах, поверхностные, сточные воды, водные растворы		контроль параметров водно-химических режимов на объектах тепловой, атомной энергетики	
	периодический	непрерывный	периодический	непрерывный
КИСЛОРОДОМЕР (АНАЛИЗАТОР РАСТВОРЕННОГО КИСЛОРОДА)	МАРК® 302 М	МАРК® 404	МАРК® 302 Т	МАРК® 409
	МАРК® 303 М	МАРК® 1402	МАРК® 303 Т	МАРК® 409 Т
			МАРК® 3010	МАРК® 409 А
ВОДОРОДОМЕР (АНАЛИЗАТОР РАСТВОРЕННОГО ВОДОРОДА)			МАРК® 501	МАРК® 509 МАРК® 509 А
КОНДУКТОМЕТР- СОЛЕМЕР	МАРК® 603/1		МАРК® 603	МАРК® 602 МАРК® 602 МП МАРК® 602 Т
КОНЦЕНТРАТОМЕР				МАРК® 1102
РН-МЕТР	МАРК® 901	МАРК® 902 МП	МАРК® 901	МАРК® 902
	МАРК® 903		МАРК® 901 проточный	МАРК® 902 МП
	МАРК® 904		МАРК® 903	МАРК® 9010
			МАРК® 903 проточный	
НАТРИЙМЕР (АНАЛИЗАТОР НАТРИЯ)			МАРК® 1002 с комплектом для отбора пробы	МАРК® 1002
			МАРК® 1002 Т с комплектом для отбора пробы	МАРК® 1002 Т

## СОДЕРЖАНИЕ

О предприятии .....	1
Кислородомеры .....	7
Водородомеры .....	31
Кондуктометры .....	39
pH-метры .....	53
На меры .....	71
Вспомогательное оборудование .....	75
Программное обеспечение .....	84
Реализованные системы мониторинга АХК .....	88
Габаритные и присоединительные размеры .....	91
География поставок .....	108
Область использования .....	110

Компания оставляет за собой право вносить изменения в конфигурацию изделий без ухудшения их основных характеристик. Вся информация, представленная в каталоге, носит информационно-ознакомительный характер.





**LABSPACE<sup>®</sup>**

ЛАБОРАТОРНОЕ ПРОСТРАНСТВО БУДУЩЕГО

8 (800) 600 59 64 8 (3822) 22 00 80

[labspace.pro](http://labspace.pro)

[labspace@labspace.pro](mailto:labspace@labspace.pro)